

BAXI

Innovative Heating & Cooling Systems

Scaldacqua in pompa di calore monoblocco

SPC Plus e SPC WH **NEW**



Ecobonus 2024
Riqualificazioni
energetiche

Bonus Casa 2024
Ristrutturazioni
edilizie

SPC Plus e SPC WH: scaldacqua in pompa di calore monoblocco

Baxi è da sempre attiva nella progettazione di soluzioni tecnologicamente avanzate e con il minimo impatto ambientale: le gamme di **scaldacqua in pompa di calore monoblocco SPC Plus e SPC WH** si caratterizzano per l'utilizzo di refrigerante a basso GWP, per l'elevata efficienza e per i ridotti tempi di ricarica del bollitore.

La gamma **SPC Plus** si compone di **4 modelli a basamento da 200 e 250 litri (con e senza scambiatore integrativo)**: si caratterizza per l'utilizzo del refrigerante R290 (GWP= 3, tCO₂eq =0) e per la capacità di scaldare elevate quantità di acqua fino a 65°C utilizzando pochissima energia elettrica, in quanto assorbe il calore direttamente dall'aria esterna (fino a -7°C).



Modello		Capacità lt	Potenza PDC kW ⁽¹⁾	COP ⁽¹⁾	Profilo di carico
SPC 200 Plus, a basamento, con resistenza elettrica integrativa		196	1,46	3,25	L
SPC 200 S Plus, a basamento, con resistenza elettrica integrativa e scambiatore integrativo (solare o caldaia)		188	1,48	3,33	L
SPC 250 Plus, a basamento, con resistenza elettrica integrativa		251	1,45	3,63	XL
SPC 250 S Plus, a basamento, con resistenza elettrica integrativa e scambiatore integrativo (solare o caldaia)		243	1,41	3,54	XL

(1) Valori calcolati nelle condizioni di temperatura ingresso aria=14°C, temperatura di ingresso acqua=10°C, temperatura acqua =55°C

La gamma si è ulteriormente ampliata con i **nuovi modelli murali SPC WH** che, grazie alla loro compattezza, si caratterizzano per la facilità e flessibilità installativa, per l'efficienza ai vertici della categoria e per i ridotti tempi di ricarica del bollitore.

Questi nuovi modelli sono stati progettati per funzionare con un nuovo refrigerante R513A (GWP = 631).

Nonostante le ridotte dimensioni, gli SPC WH sono in grado di scaldare elevate quantità d'acqua fino a 60°C (grazie all'ampio campo di funzionamento fino a -5 °C) assorbendo il calore direttamente dall'aria esterna, utilizzando così pochissima energia elettrica.

La gamma SPC WH si articola in 2 modelli da 100 e 150 litri.



Modello		Capacità lt	Potenza PDC kW ⁽¹⁾	COP ⁽¹⁾	Profilo di carico
SPC 100 WH, murale, con resistenza elettrica integrativa		98	0,79	3,40	M
SPC 150 WH, murale, con resistenza elettrica integrativa		143	0,80	3,40	L

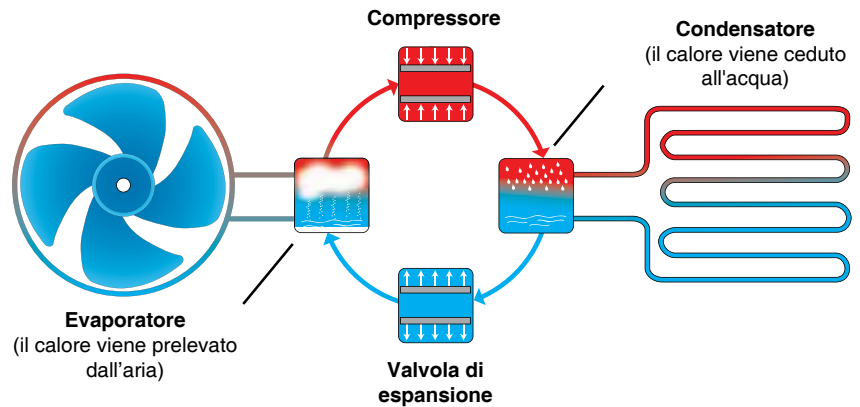
(1) Valori calcolati nelle condizioni di temperatura ingresso aria=14°C, temperatura di ingresso acqua=10°C, temperatura acqua =55°C

Caratteristiche SPC Plus e SPC WH

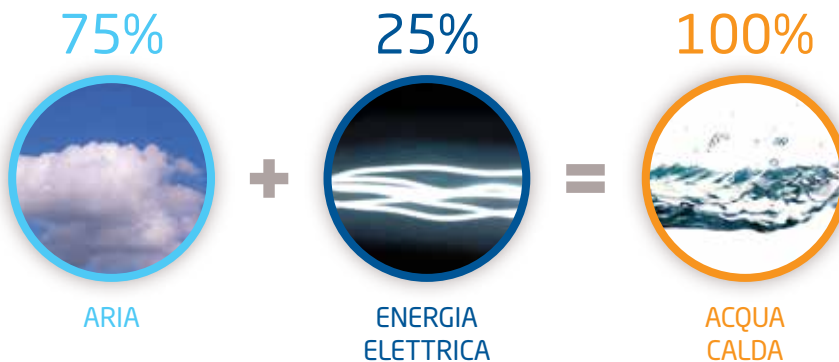
La tecnologia della pompa di calore: risparmio garantito!

Le gamme SPC Plus e SPC WH, per riscaldare l'acqua all'interno del bollitore, sfruttano la tecnologia della pompa di calore.

Il calore è trasferito dall'aria esterna all'acqua sanitaria tramite il refrigerante (R290 e R513A).



Per produrre l'acqua calda, il 75% dell'energia risulta rinnovabile in quanto proviene dal calore dell'aria. È necessaria energia elettrica solo per il 25%, per garantire il funzionamento del ventilatore che preleva l'aria e del compressore che fa percorrere il circuito al fluido refrigerante.

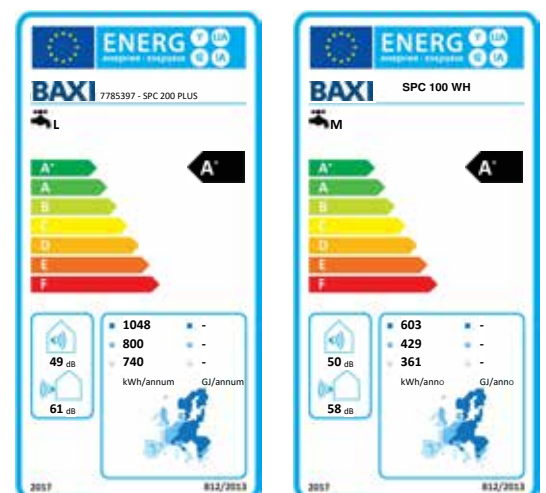


ErP Energy Labelling

Gli scaldacqua SPC Plus e SPC WH sono stati progettati rispettando i requisiti delle Direttive Ecodesign e Labelling.

Il regolamento sull'etichettatura (Regolamento UE 2017/1369) richiede di etichettare gli scaldacqua in pompa di calore secondo una scala decrescente che va dalla A+ alla F. Ogni classe energetica, identificata da una lettera, esprime un intervallo di valori di efficienza entro il quale risiede quello espresso dal prodotto in esame.

L'etichetta nasce per consentire al consumatore finale, fornendo dati veri e comparabili, di fare scelte consapevoli indirizzandosi su prodotti ad alta efficienza.

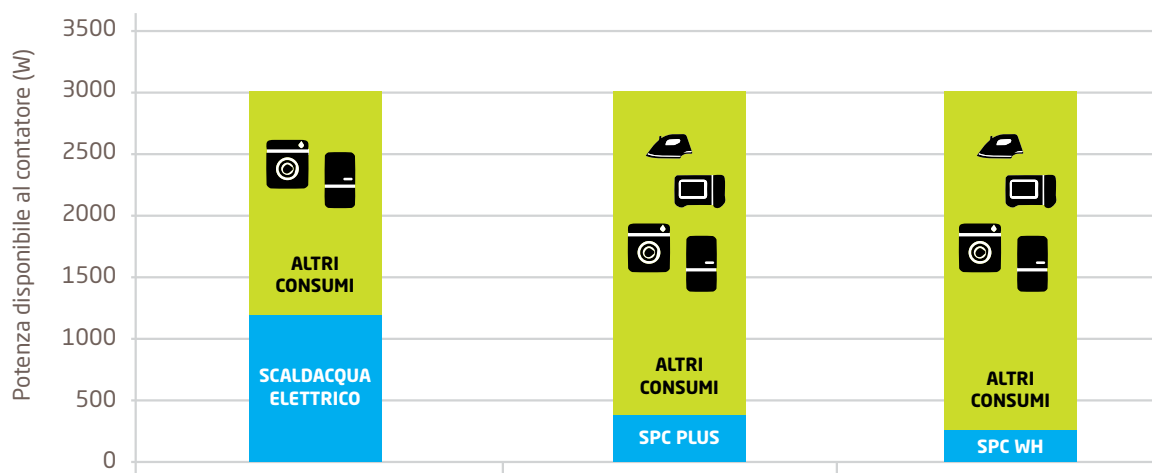


Soluzione domestica: minori consumi e minor impegno del contatore

Nell'esempio sotto riportato si mettono a confronto i consumi elettrici annui AEC, e conseguente spesa economica, di due scaldacqua elettrici tradizionali (classe B e classe C) e dello scaldacqua in pompa di calore SPC 100 WH (classe A+).
Come si può notare, il risparmio ottenibile in bolletta è pari a 250€ rispetto allo scaldacqua in classe B e 700€ rispetto ad uno in classe C.



*considerato il prezzo all'utente finale di 0,30 €/kWh



Un ulteriore vantaggio, oltre al risparmio economico annuo, lo si trova nel ridotto assorbimento elettrico rispetto ad uno scaldacqua elettrico tradizionale (440W e 240W rispettivamente per SPC Plus e SPC WH). Questo permette di liberare fino all'80% di potenza del contatore elettrico per destinarla ad altri consumi (es. lavatrice, climatizzatore, frigorifero etc).

Guida alla scelta



Modelli	SPC 200 Plus (a basamento)	SPC 200 S Plus (a basamento)	SPC 250 Plus (a basamento)	SPC 250 S Plus (a basamento)
	con resistenza elettrica integrativa	con resistenza elettrica integrativa e scambiatore integrativo (solare o caldaia)	con resistenza elettrica integrativa	con resistenza elettrica integrativa e scambiatore integrativo (solare o caldaia)
Acqua miscelata a 40°C	254 litri	249 litri	338 litri	320 litri
Numero docce (*)	7	7	9	9
Tempo di caricamento (BOOST)	3h 02m	3h 57m	2h 57m	3h 49m



Modelli	SPC 100 WH (murale)	SPC 150 WH (murale)
	con resistenza elettrica integrativa	con resistenza elettrica integrativa
Acqua miscelata a 40°C	135 litri	178 litri
Numero docce (*)	4	5
Tempo di caricamento (BOOST)	2h 37m	4h 20m

(*) numero di docce calcolato considerando una media di 35 l/doccia

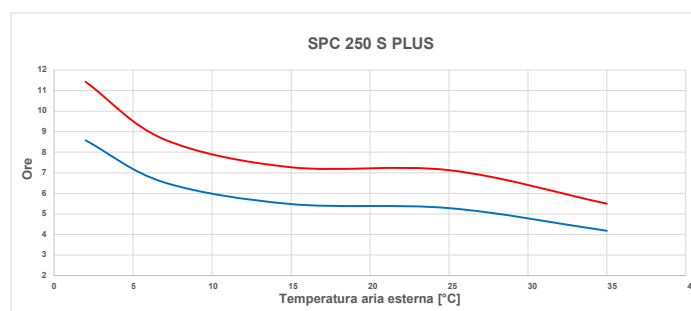
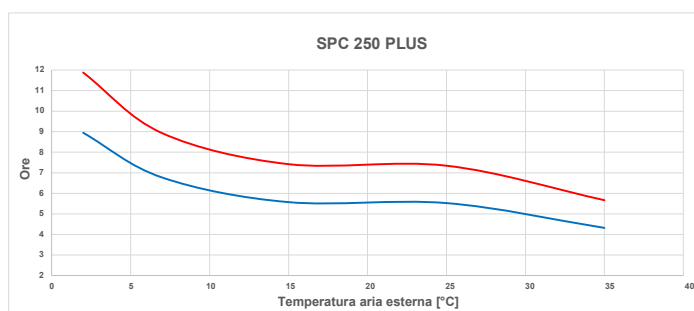
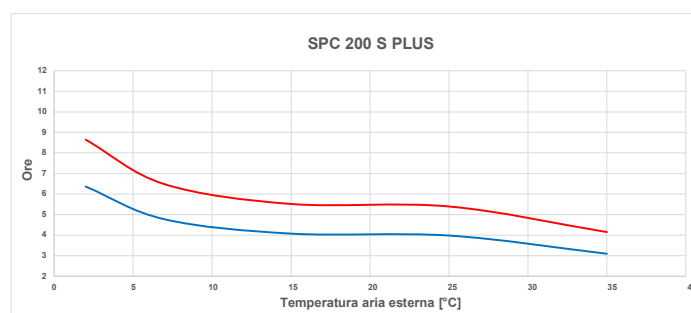
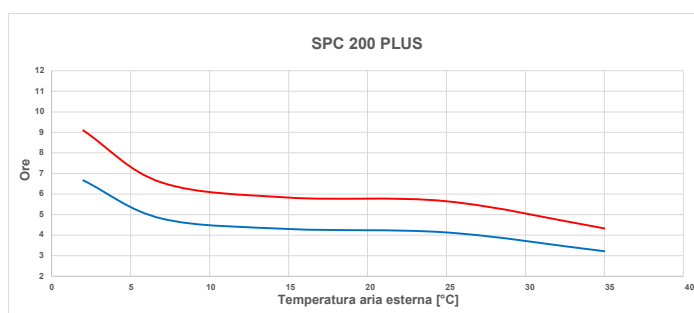
SPC Plus (a basamento)



- produzione di acqua calda sanitaria fino a 65 °C
- funzionamento con temperatura dell'aria esterna da -7 °C a +42 °C
- refrigerante R290 (gas naturale a basso impatto ambientale, GWP = 3)
- resistenza elettrica integrativa da 1,8 kW
- limitato assorbimento elettrico: 450 W
- predisposizione per abbinamento a sistema solare Baxi o caldaia Baxi (SPC 200 S Plus e SPC 250 S Plus)
- dimensioni compatte, altezza minore di 1800 mm
- **contatto per il fotovoltaico**
- display semplice ed intuitivo
- programmazione oraria e monitoraggio dei consumi energetici
- predisposizione per il ricircolo sanitario (SPC 200 S Plus e SPC 250 S Plus)
- funzione antilegionella
- anodo in titanio ad impulsi elettrici



Tempo di riscaldamento dello scaldacqua in funzione della temperatura dell'aria esterna



— Tempo di riscaldamento per un setpoint di 45 °C
 — Tempo di riscaldamento per un setpoint di 55 °C

Pannello di controllo SPC Plus



Display

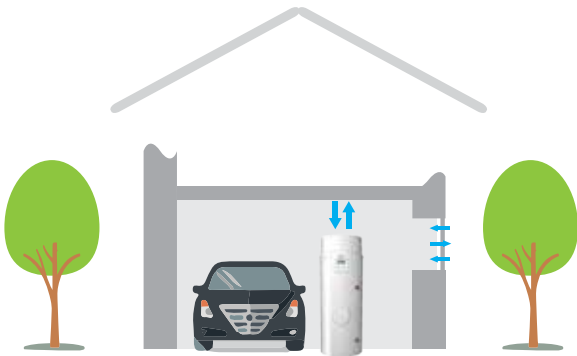
di grandi dimensioni, con una visualizzazione semplice ed intuitiva delle modalità operative, della programmazione degli orari, della quantità d'acqua, della temperatura, ecc.

Regolazione della modalità operativa:

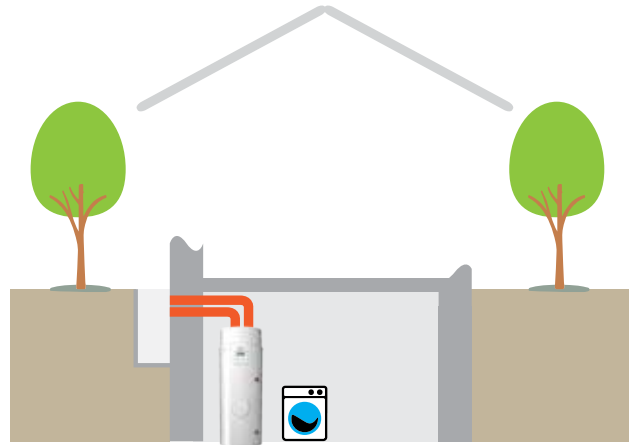
- **Modalità Eco:** l'impianto darà la priorità al risparmio energetico. Per la produzione di acqua calda sanitaria viene utilizzata solo la pompa di calore (senza il backup);
- **Modalità Comfort:** l'impianto darà la priorità al comfort. La produzione di ACS è garantita dalla pompa di calore e, solo quando necessario, dall'integrazione elettrica o idraulica (solare o caldaia);
- **Boost:** in modalità forzata, la produzione ACS è assicurata contemporaneamente dalla pompa di calore e dall'integrazione elettrica (ed eventualmente idraulica);
- **Modalità Antilegionella:** trattamento antibatterico mediante innalzamento della temperatura dell'acqua sanitaria (regolabile da 60 °C a 75 °C). La funzione può avere programmazione giornaliera o settimanale;
- **Modalità Vacanza:** il setpoint ACS viene ridotto per un periodo di tempo regolabile, in modo da risparmiare energia durante i periodi di assenza. È possibile selezionare la minima temperatura ACS desiderata durante questo periodo;
- **Sbrinamento:** questa funzione è necessaria per eliminare i depositi di brina che si formano ostacolando la trasmissione del calore. La funzione è attivata automaticamente nel caso si operi a basse temperature ambientali.

Canalizzazione aria SPC Plus

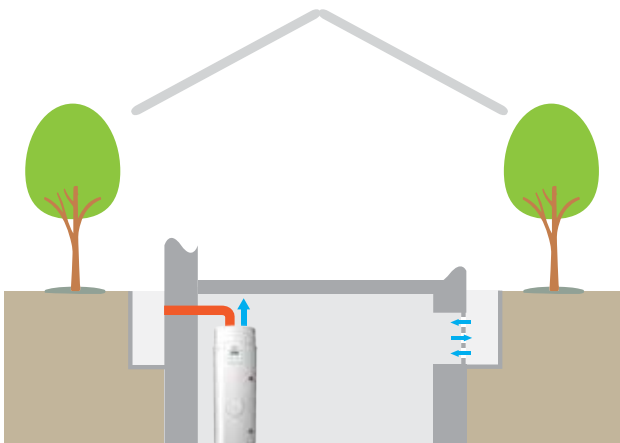
La lunghezza massima dei collegamenti aria con diametro \varnothing 160 mm è di 20 m (≤ 10 m aspirazione, ≤ 10 m espulsione).



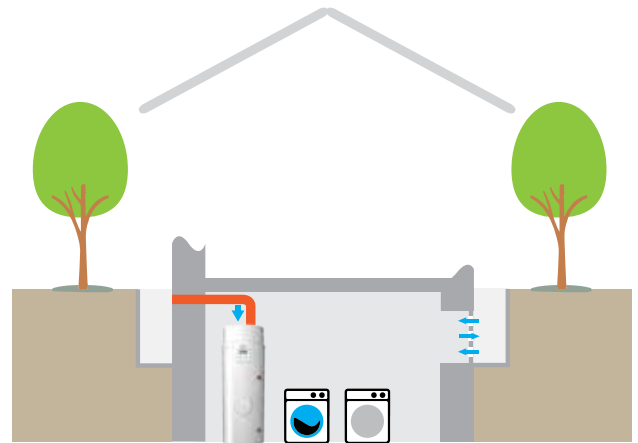
Volume minimo del locale d'installazione 17 m³
Deve essere garantita un'opportuna ventilazione



Volume minimo del locale d'installazione 10 m³



Volume minimo del locale d'installazione 17 m³
Deve essere garantita un'opportuna ventilazione



Volume minimo del locale d'installazione 17 m³
Deve essere garantita un'opportuna ventilazione

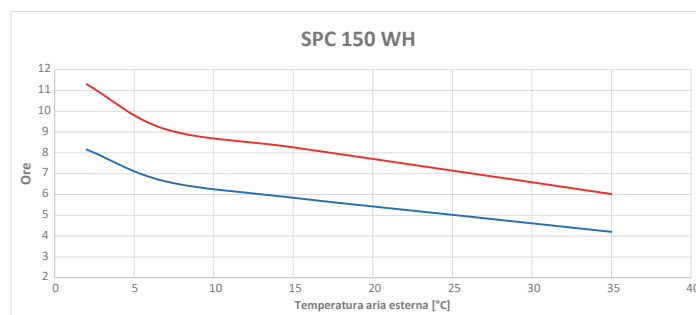
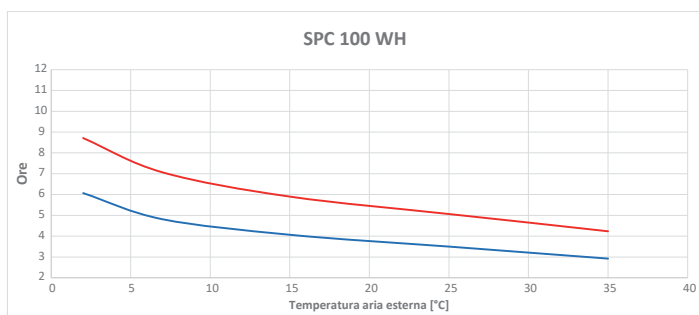
SPC WH NEW (murale)



- produzione di acqua calda sanitaria fino a 60 °C
- funzionamento con temperatura dell'aria esterna da -5 °C a +43 °C
- **efficienze ai vertici della categoria: COP = 3,40 (A14/W55)**
- **refrigerante R513A (GWP = 631) a basso impatto ambientale**
- resistenza elettrica integrativa da 1,5 kW
- limitato assorbimento elettrico: 240 W
- **ridotti tempi di riscaldamento:**
2h37m per SPC 100 WH in modalità Boost
- elevata silenziosità: potenza sonora 50 dB(A)
- **contatto per fotovoltaico / ON-OFF remoto**
- dimensioni compatte: installazione in tutti gli ambienti domestici
- display semplice ed intuitivo: programmazione oraria, modalità operative
- funzione antilegionella
- anodo in magnesio DI SERIE

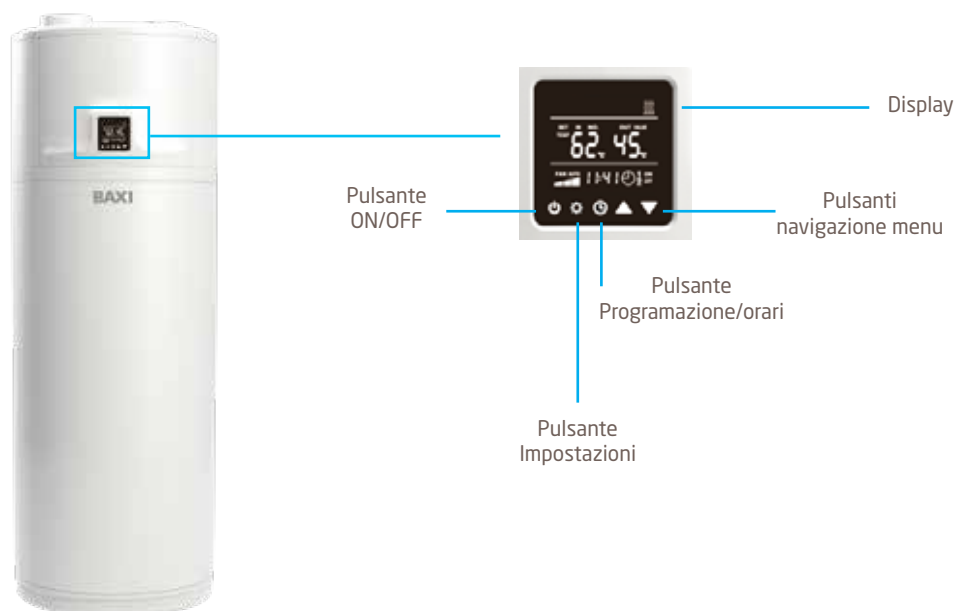


Tempo di riscaldamento dello scaldacqua in funzione della temperatura dell'aria esterna



- Tempo di riscaldamento per un setpoint di 45 °C
- Tempo di riscaldamento per un setpoint di 55 °C

Pannello di controllo SPC WH



Display

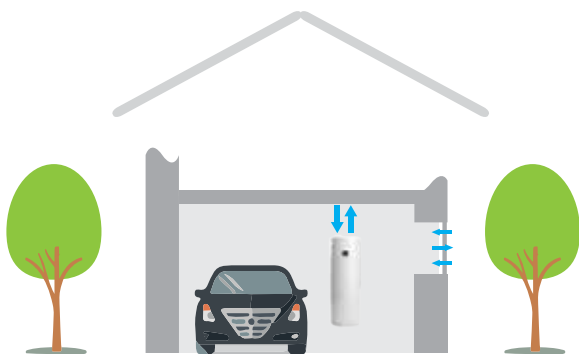
Di grandi dimensioni con 5 tasti capacitivi, con una visualizzazione semplice ed intuitiva delle modalità operative, della programmazione degli orari, della quantità d'acqua, della temperatura, ecc.

Regolazione della modalità operativa:

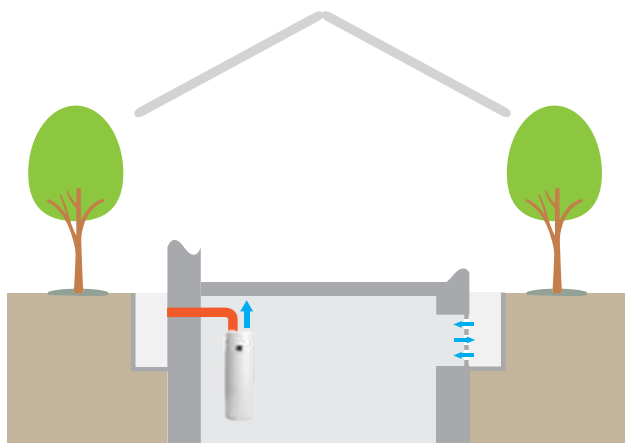
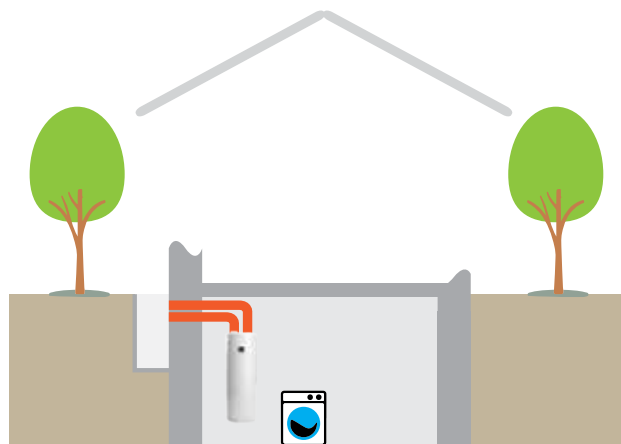
- **modalità Green:** l'unità darà la priorità al risparmio energetico. Per la produzione di acqua calda sanitaria viene utilizzata solo la pompa di calore (senza la resistenza elettrica integrativa);
- **modalità Auto:** l'unità darà la priorità al comfort. Per la produzione di acqua calda sanitaria vengono utilizzate contemporaneamente, solo se necessario, la pompa di calore e la resistenza elettrica integrativa;
- **modalità Boost:** in modalità forzata, la produzione di acqua calda sanitaria è assicurata dal funzionamento contemporaneo della pompa di calore e della resistenza elettrica integrativa;
- **modalità E-Heater:** per la produzione di acqua calda sanitaria viene utilizzata solo la resistenza elettrica integrativa;
- **modalità Ventilation:** l'unità farà funzionare solo il ventilatore alla velocità minima garantendo il ricambio dell'aria in ambiente (pompa di calore e resistenza integrativa rimangono in stand-by);
- **modalità Antilegionella:** trattamento settimanale antibatterico mediante innalzamento della temperatura dell'accumulo di acqua sanitaria (70°C);
- **modalità Vacanza:** il setpoint ACS viene ridotto per un periodo di tempo regolabile, in modo da risparmiare energia durante i periodi di assenza. È possibile selezionare la minima temperatura ACS desiderata durante questo periodo;
- **sbrinamento:** funzione necessaria per eliminare i depositi di brina che si formano ostacolando la trasmissione del calore. La funzione è attivata automaticamente nel caso si operi a basse temperature ambientali.

Canalizzazione aria SPC WH

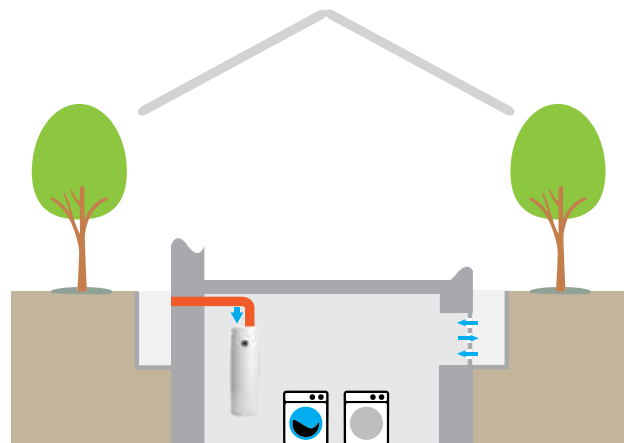
La lunghezza massima dei collegamenti aria con diametro \varnothing 125 mm è di 8 m (≤ 4 m aspirazione, ≤ 4 m espulsione).



Volume minimo del locale d'installazione 20 m³
Deve essere garantita un'opportuna ventilazione



Volume minimo del locale d'installazione 20 m³
Deve essere garantita un'opportuna ventilazione



Volume minimo del locale d'installazione 20 m³
Deve essere garantita un'opportuna ventilazione

Dati tecnici SPC Plus

Modello		SPC 200 Plus	SPC 200 S Plus	SPC 250 Plus	SPC 250 S Plus
Profilo di carico		L	L	XL	XL
Classe energetica ⁽³⁾		A+	A+	A+	A+
Efficienza energetica di riscaldamento dell'acqua, η_{wh} ⁽³⁾	%	128%	130%	143%	135%
Capacità bollitore	lt	196	188	251	243
Volume acqua miscelata a 40 °C	lt	254	338	249	320
Potenza termica nominale ⁽¹⁾	kW	1,35	1,34	1,32	1,30
Potenza elettrica assorbita ⁽¹⁾	kW	0,44	0,43	0,38	0,40
COP ⁽¹⁾		3,09	3,15	3,48	3,28
Potenza termica nominale ⁽²⁾	kW	1,46	1,48	1,45	1,41
Potenza elettrica assorbita ⁽²⁾	kW	0,45	0,44	0,40	0,40
COP ⁽²⁾		3,25	3,33	3,63	3,54
Resistenza elettrica integrativa	kW	1,80	1,80	1,80	1,80
Superficie serpentino	m ²	-	0,93	-	0,93
Tempo di caricamento ⁽¹⁾		6h 33m	6h 29m	8h 56m	8h 37m
Tempo di caricamento - BOOST MODE ⁽¹⁾		3h 02m	3h 57m	2h 57m	3h 49m
Dispersioni termiche bollitore	kWh/24h	1,01	0,97	1,23	1,19
Pressione massima d'esercizio	bar	10	10	10	10
Diametro canali d'aria	mm	160	160	160	160
Lunghezza massima della canalizzazione (aspirazione ed espulsione)	m	20	20	20	20
Portata d'aria nominale ⁽¹⁾	m ³ /h	380	380	380	380
Prevalenza statica utile	Pa	50	50	50	50
Temperatura limite acqua calda sanitaria *	°C	65	65	65	65
Temperatura aria esterna min/max (con canalizzazione)	°C	-7/+42	-7/+42	-7/+42	-7/+42
Volume minimo locale d'installazione (con canalizzazione)	m ³	10	10	10	10
Volume minimo locale d'installazione (senza canalizzazione)	m ³	17	17	17	17
Fluido refrigerante		R290			
Carica refrigerante	kg	0,15	0,15	0,15	0,15
	tCO2e	0,00	0,00	0,00	0,00
Potenza sonora, L_{wa}	dB(A)	49	49	49	49
Alimentazione	V/Ph/Hz	230/1/50	230/1/50	230/1/50	230/1/50
Dimensioni (h x d)	mm	1528 x 667	1528 x 667	1760 x 667	1760 x 667
Peso a vuoto	kg	88	102	99	113

* Temperatura limite dell'acqua calda sanitaria raggiunta in sola pompa di calore. Temperatura acqua calda sanitaria massima = 75 °C con l'utilizzo della resistenza elettrica integrativa.

(1) Valori calcolati secondo EN 16147: temperatura ingresso aria = 7 °C, temperatura ingresso acqua = 10 °C, temperatura acqua calda sanitaria = 55 °C

(2) Valori calcolati secondo EN 16147: temperatura ingresso aria = 14 °C, temperatura ingresso acqua = 10 °C, temperatura acqua calda sanitaria = 55 °C

(3) Classe energetica ed efficienza energetica nelle condizioni di clima average

Dati prestazionali secondo le indicazioni della UNI TS 11300-4

	COP				Pt [W]			
	7	15	20	35	7	15	20	35
SPC 200 Plus	3,09	3,25	3,64	4,43	1350	1455	1581	1924
SPC 200 S Plus	3,15	3,33	3,56	4,39	1342	1478	1598	1970
SPC 250 Plus	3,48	3,63	3,80	4,50	1320	1450	1610	1915
SPC 250 S Plus	3,28	3,54	3,84	4,52	1300	1410	1538	1922

Valori ottenuti con una temperatura d'acqua prodotta di 55 °C

Dati tecnici SPC WH

Modello		SPC 100 WH	SPC 150 WH
Profilo di carico		M	L
Classe energetica ⁽³⁾		A+	A+
Efficienza energetica di riscaldamento dell'acqua, η_{wh} ⁽³⁾	%	120%	116%
Capacità bollitore	lt	98	143
Volume acqua miscelata a 40 °C	lt	135	178
Potenza termica nominale ⁽¹⁾	kW	0,67	0,68
Potenza elettrica assorbita ⁽¹⁾	kW	0,24	0,24
COP ⁽¹⁾		2,80	2,80
Potenza termica nominale ⁽²⁾	kW	0,79	0,80
Potenza elettrica assorbita ⁽²⁾	kW	0,23	0,24
COP ⁽²⁾		3,40	3,40
Resistenza elettrica integrativa	kW	1,50	1,50
Tempo di caricamento ⁽¹⁾		7h 04m	9h 08m
Tempo di caricamento - BOOST MODE ⁽¹⁾		2h 37m	4h 20m
Dispersioni termiche bollitore	kWh/24h	0,65	0,88
Pressione massima d'esercizio	bar	8	8
Diametro canali d'aria	mm	125	125
Lunghezza massima della canalizzazione (aspirazione ed espulsione)	m	8	8
Portata d'aria nominale ⁽¹⁾	m ³ /h	235	235
Prevalenza statica utile	Pa	60	60
Temperatura limite acqua calda sanitaria *	°C	60	60
Temperatura aria esterna min/max (con canalizzazione)	°C	-5/+43	-5/+43
Volume minimo locale d'installazione (senza canalizzazione)	m ³	20	20
Fluido refrigerante		R513A	
Carica refrigerante	kg	0,76	0,76
	tCO2e	0,48	0,48
Potenza sonora, Lwa	dB(A)	50	50
Alimentazione	V/Ph/Hz	230/1/50	230/1/50
Dimensioni (h x d)	mm	1351 x 520	1712 x 520
Peso a vuoto	kg	56	71

* Temperatura limite dell'acqua calda sanitaria raggiunta in sola pompa di calore. Temperatura acqua calda sanitaria massima = 70 °C con l'utilizzo della resistenza elettrica integrativa.

(1) Valori calcolati secondo EN 16147: temperatura ingresso aria = 7 °C, temperatura ingresso acqua = 10 °C, temperatura acqua calda sanitaria = 55 °C

(2) Valori calcolati secondo EN 16147: temperatura ingresso aria = 14 °C, temperatura ingresso acqua = 10 °C, temperatura acqua calda sanitaria = 55 °C

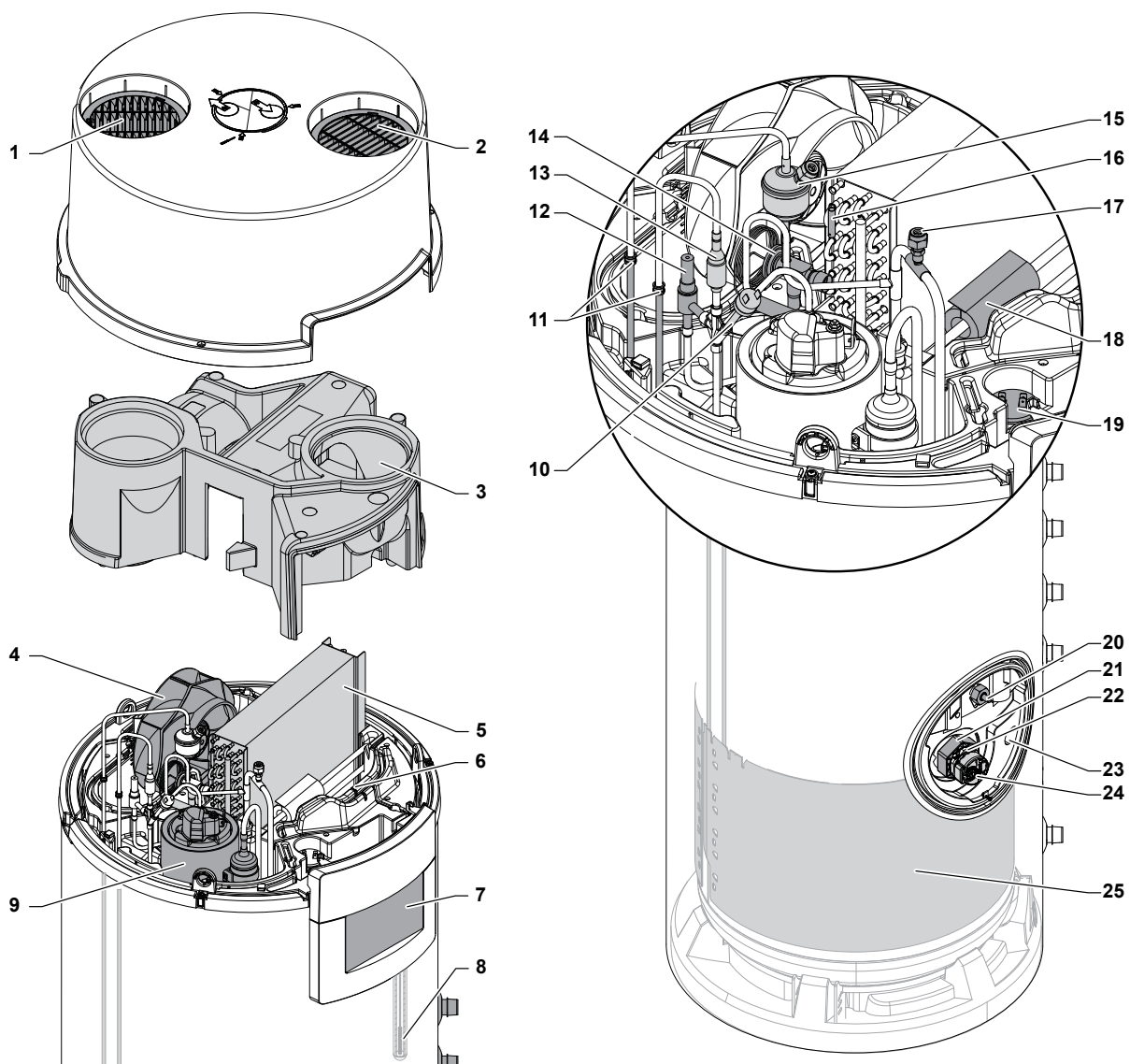
(3) Classe energetica ed efficienza energetica nelle condizioni di clima average

Dati prestazionali secondo le indicazioni della UNI TS 11300-4

	COP				Pt [W]			
T aria (°C)	7	15	20	35	7	15	20	35
SPC 100 WH	2,80	3,40	3,70	4,55	670	790	930	1240
SPC 150 WH	2,80	3,40	3,90	4,75	680	800	920	1230

Valori ottenuti con una temperatura d'acqua prodotta di 55 °C

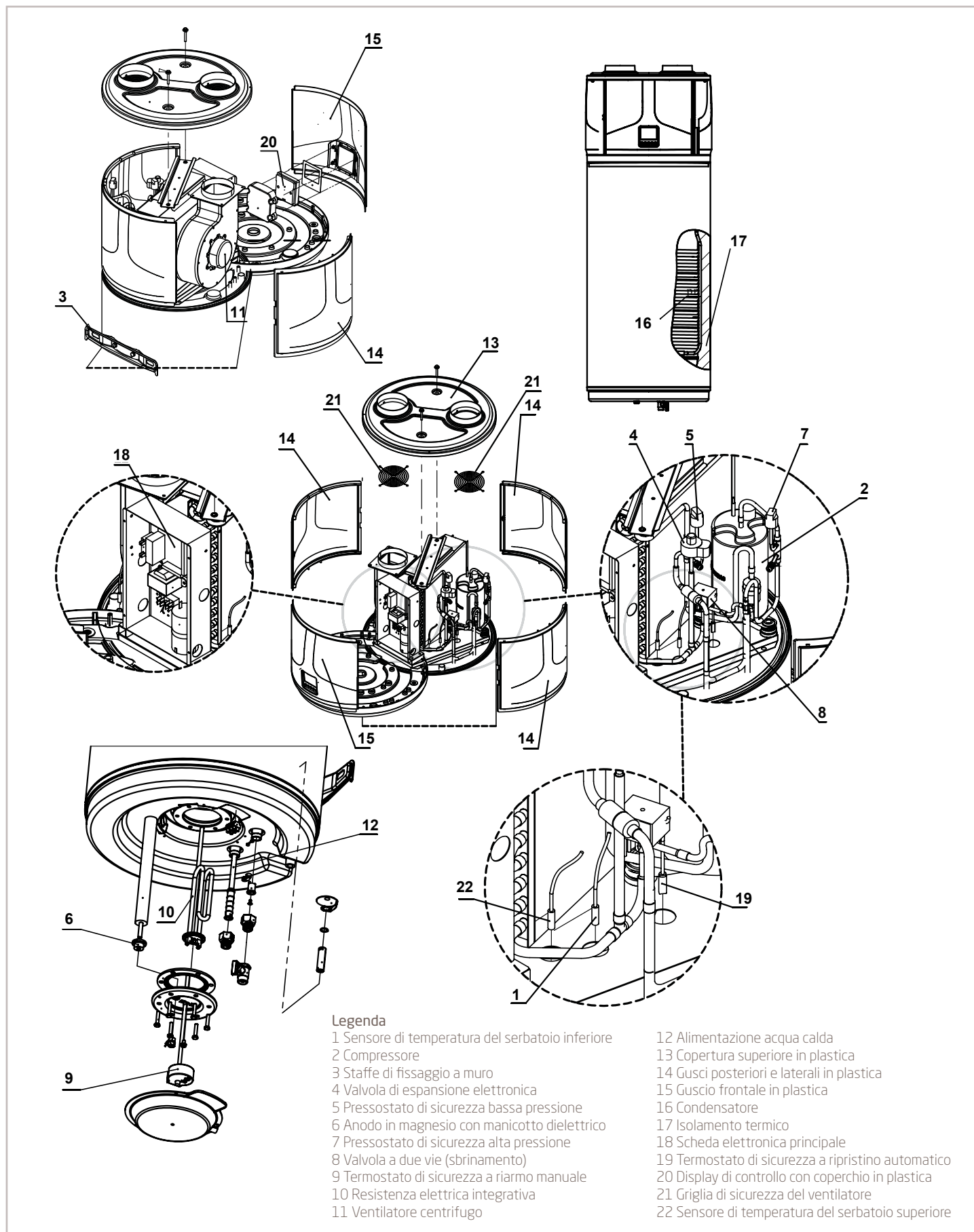
Componenti SPC Plus



Legenda

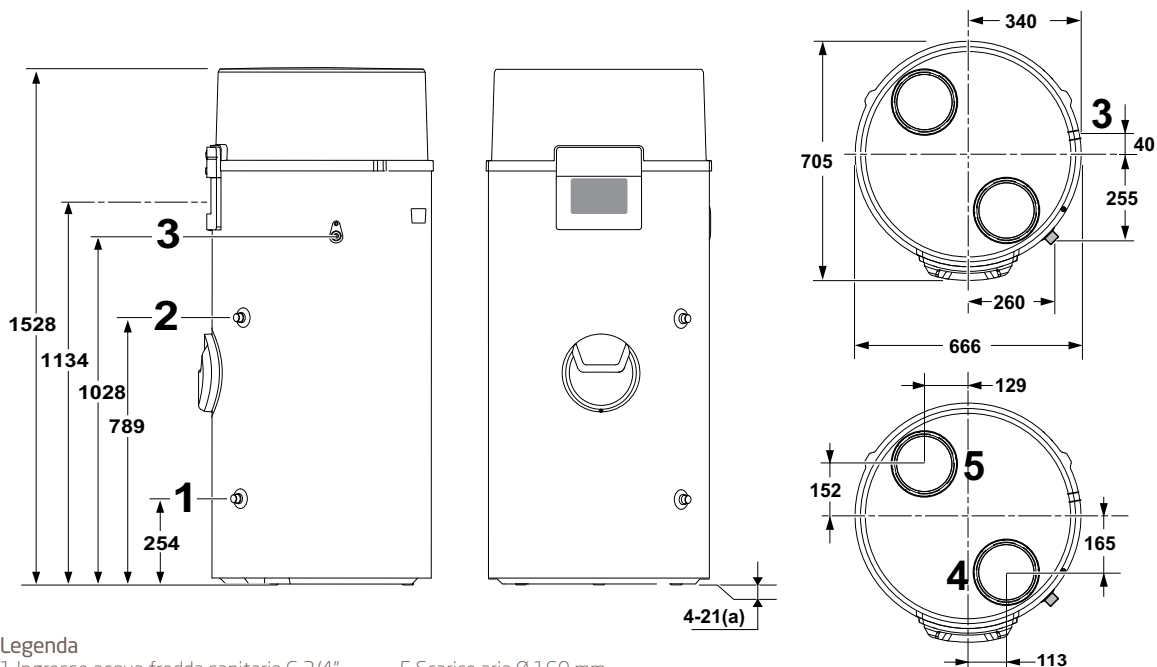
- | | |
|--|--|
| 1 Griglia di uscita dell'aria | 14 Valvola di espansione termostatica |
| 2 Griglia di ingresso dell'aria | 15 Filtro disidratatore dotato di valvola circuito ad alta pressione |
| 3 Copertura centrale | 16 Sensore di temperatura evaporazione |
| 4 Ventola | 17 Valvola circuito a bassa pressione |
| 5 Evaporatore | 18 Bulbo valvola di espansione |
| 6 Sensore temperatura aria | 19 Condensatore compressore |
| 7 Interfaccia utente | 20 Anodo a corrente imposta |
| 8 Sensore di temperatura acqua calda sanitaria parte superiore | 21 Giunto dielettrico |
| 9 Compressore | 22 Backup elettrico |
| 10 Interruttore alta pressione | 23 Sensore di temperatura acqua calda sanitaria parte inferiore |
| 11 Ingresso/uscita condensatore | 24 Termostato di sicurezza |
| 12 Elettrovalvola di sbrinamento | 25 Condensatore |
| 13 Valvola di non ritorno | |

Componenti SPC WH



Disegni dimensionali

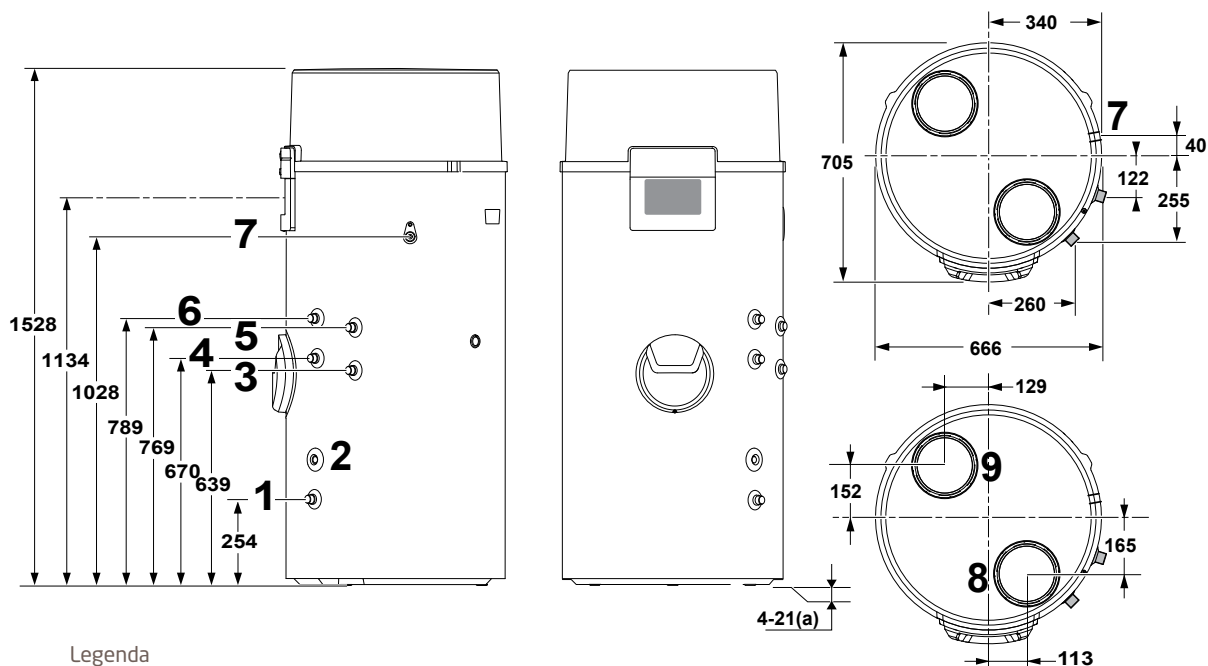
SPC 200 Plus



Legenda

- 1 Ingresso acqua fredda sanitaria G 3/4"
- 2 Uscita acqua calda sanitaria G 3/4"
- 3 Uscita condensa
- 4 Ingresso aria Ø 160 mm
- 5 Scarico aria Ø 160 mm
- (a) Piedini regolabili

SPC 200 S Plus

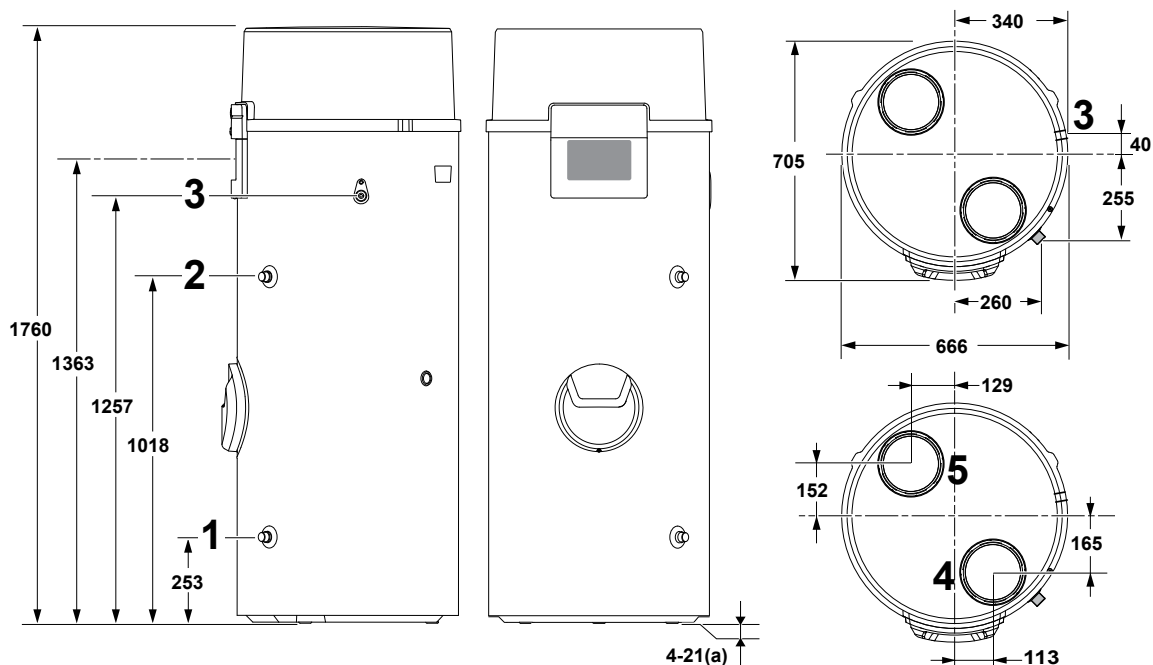


Legenda

- 1 Ingresso acqua fredda sanitaria G 3/4"
- 2 Pozzetto portasonde per il sensore del backup idraulico
- 3 Ritorno backup idraulico G 3/4"
- 4 Ingresso del circuito di ricircolo dell'acqua calda sanitaria G 3/4"
- 5 Ingresso backup idraulico G 3/4"
- 6 Uscita acqua calda sanitaria G 3/4"
- 7 Uscita condensa
- 8 Aspirazione aria Ø 160 mm
- 9 Scarico aria Ø 160 mm
- (a) Piedini regolabili

Disegni dimensionali

SPC 250 Plus

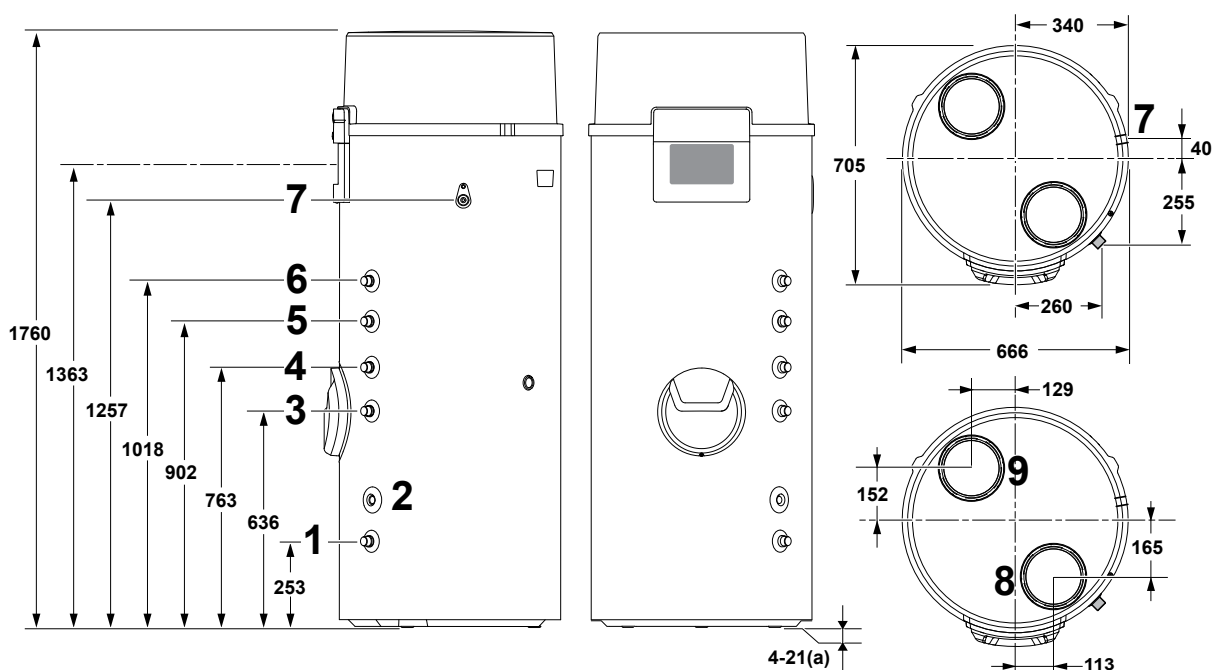


Legenda

- 1 Ingresso acqua fredda sanitaria G 3/4"
- 2 Uscita acqua calda sanitaria G 3/4"
- 3 Uscita condensa

- 4 Ingresso aria Ø 160 mm
- 5 Scarico aria Ø 160 mm
- (a) Piedini regolabili

SPC 250 S Plus



Legenda

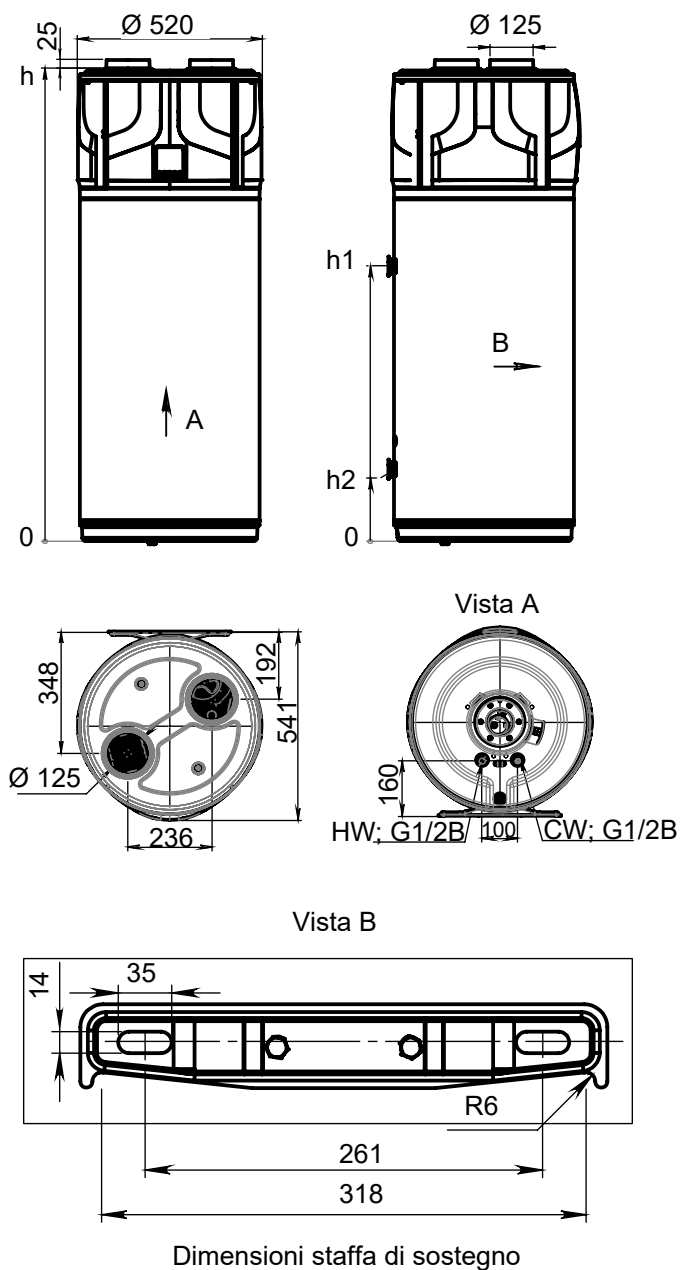
- 1 Ingresso acqua fredda sanitaria G 3/4"
- 2 Pozzetto portasonde per il sensore del backup idraulico
- 3 Ritorno backup idraulico G 3/4"
- 4 Ingresso backup idraulico G 3/4"

- 5 Ingresso del circuito di ricircolo dell'acqua calda sanitaria G 3/4"
- 6 Uscita acqua calda sanitaria G 3/4"
- 7 Uscita condensa
- 8 Aspirazione aria Ø 160 mm
- 9 Scarico aria Ø 160 mm
- (a) Piedini regolabili

Le misure sono espresse in mm

Disegni dimensionali

SPC WH



Legenda



CW - ingresso acqua fredda - G1/2" B

HW - uscita ACS - G1/2" B

Scarico condensa $\varnothing 20$

Dimensioni	SPC 100 WH	SPC 150 WH
h (mm)	1351	1712
h1 (mm)	772	1096
h2 (mm)	162	185

Accessori SPC Plus

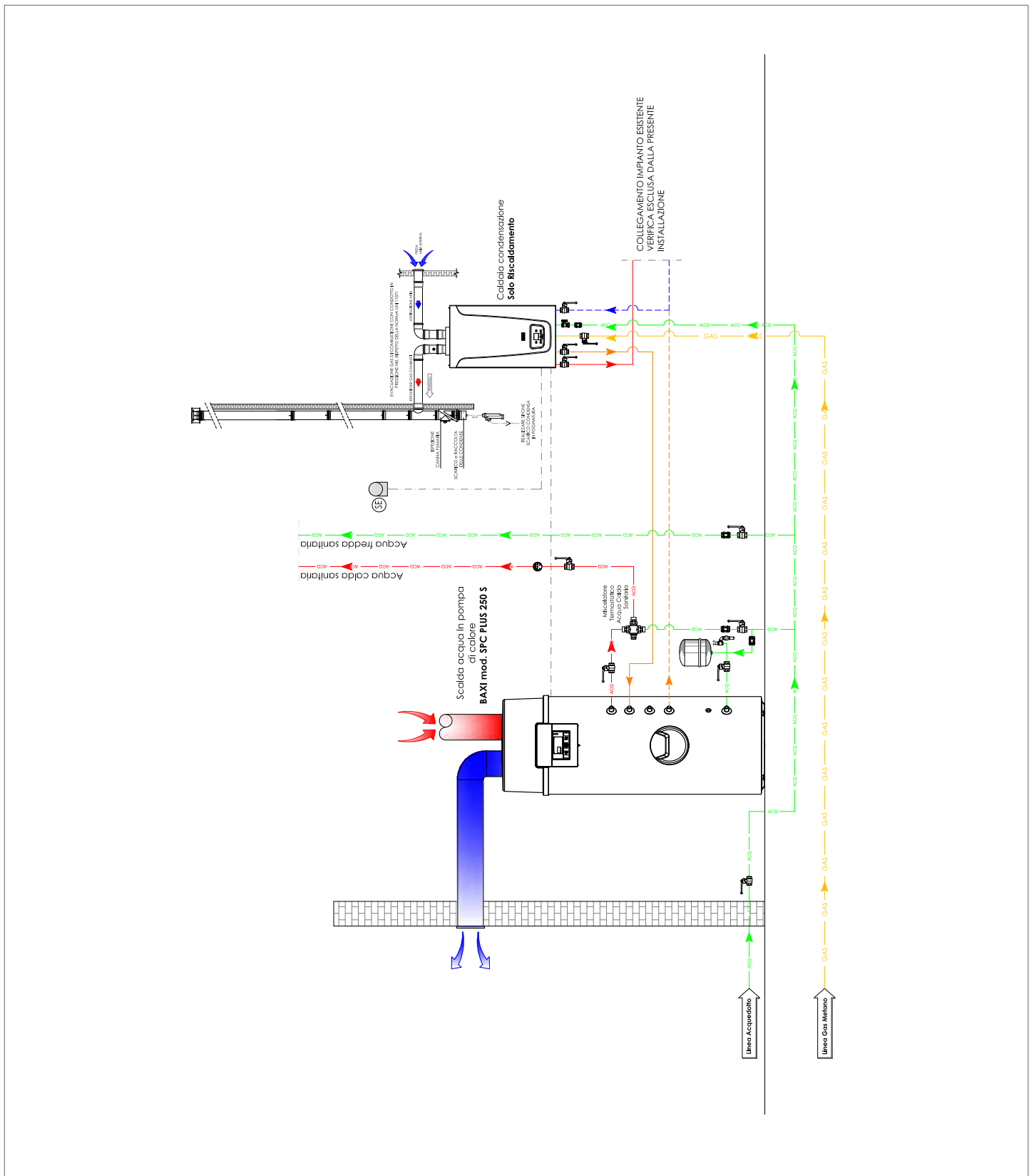
	Descrizione	Codice
	Griglia murale ad alta efficienza per SPC Plus Terminale orizzontale con griglia ad alta efficienza che limita le perdite di carico (1pz).	A7802056
	Kit connessione orizzontale per SPC Plus Permette di avere aspirazione o espulsione orizzontale dell'aria. Si compone di: curva a gomito (90°) con diametro Ø160mm, canalizzazione lineare (lunghezza 1m) con diametro Ø160mm, collare di fissaggio aspirazione/espulsione e griglia murale. Prevedere n°2 pezzi se si vuole canalizzare orizzontalmente sia l'aspirazione che l'espulsione.	A7789239

Accessori SPC WH

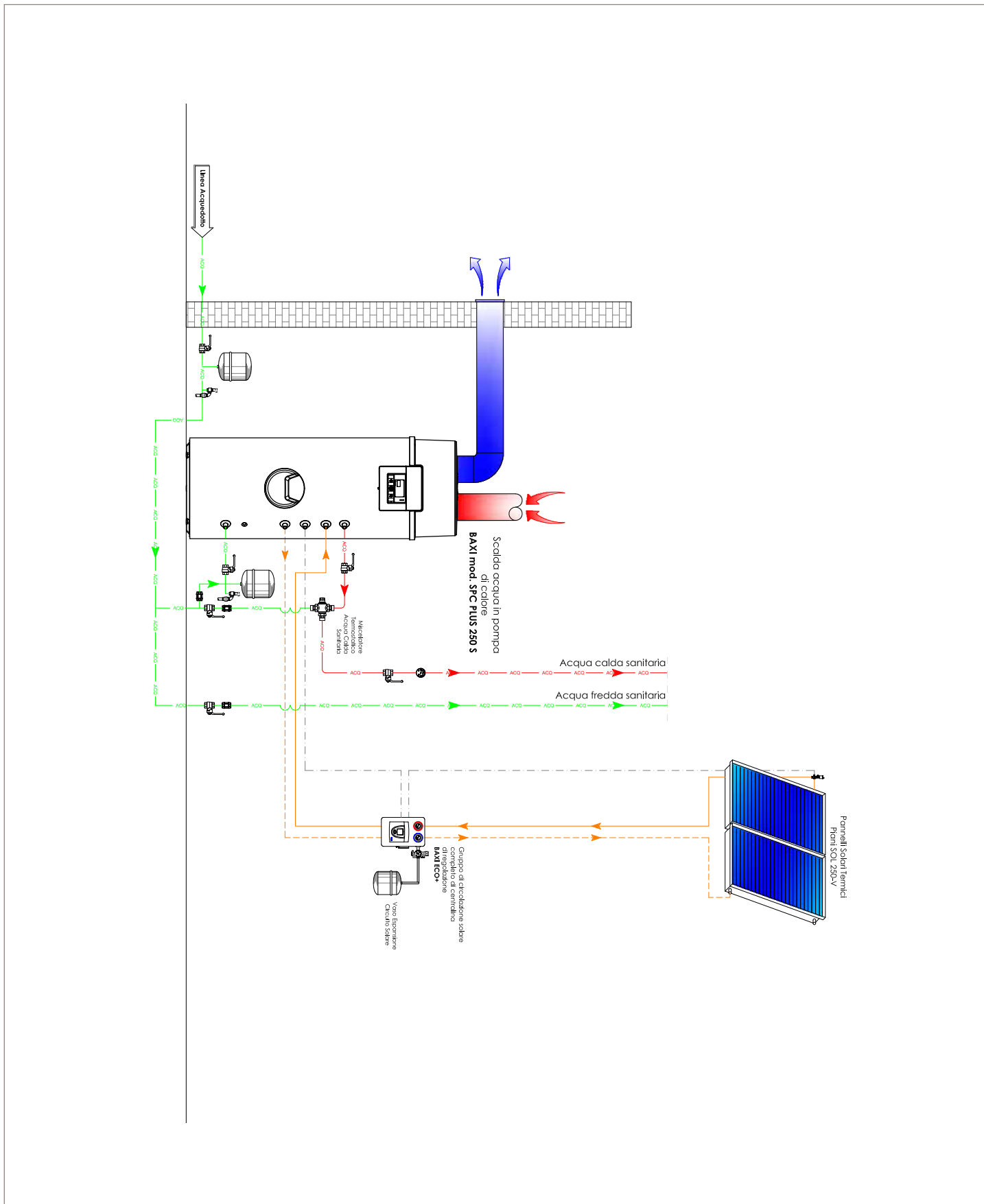
	Descrizione	Codice
	Trepiede per SPC WH Base di sostegno che permette l'installazione a terra dei modelli SPC 100 WH e SPC 150 WH	A7849939

Schemi impianto

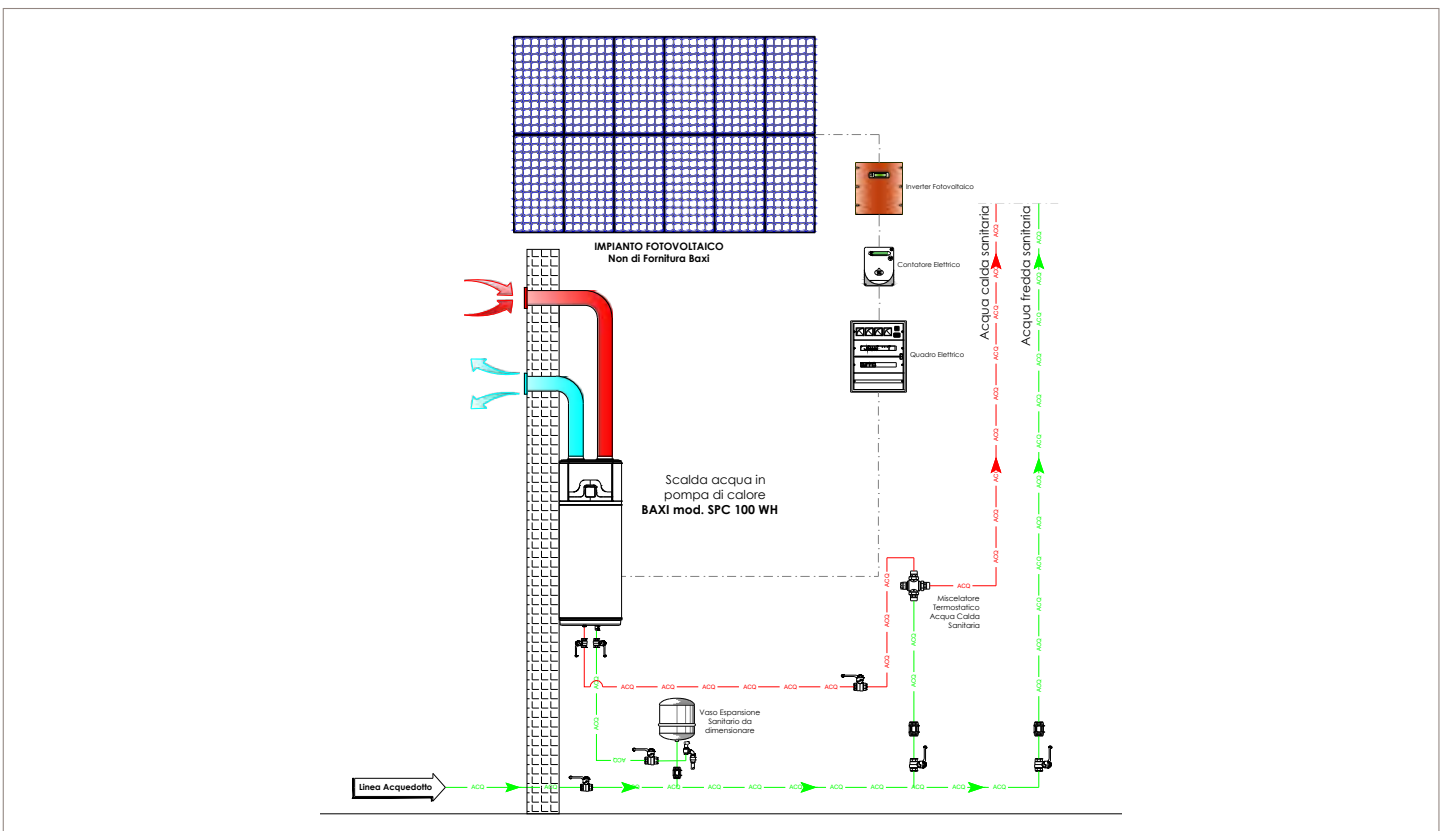
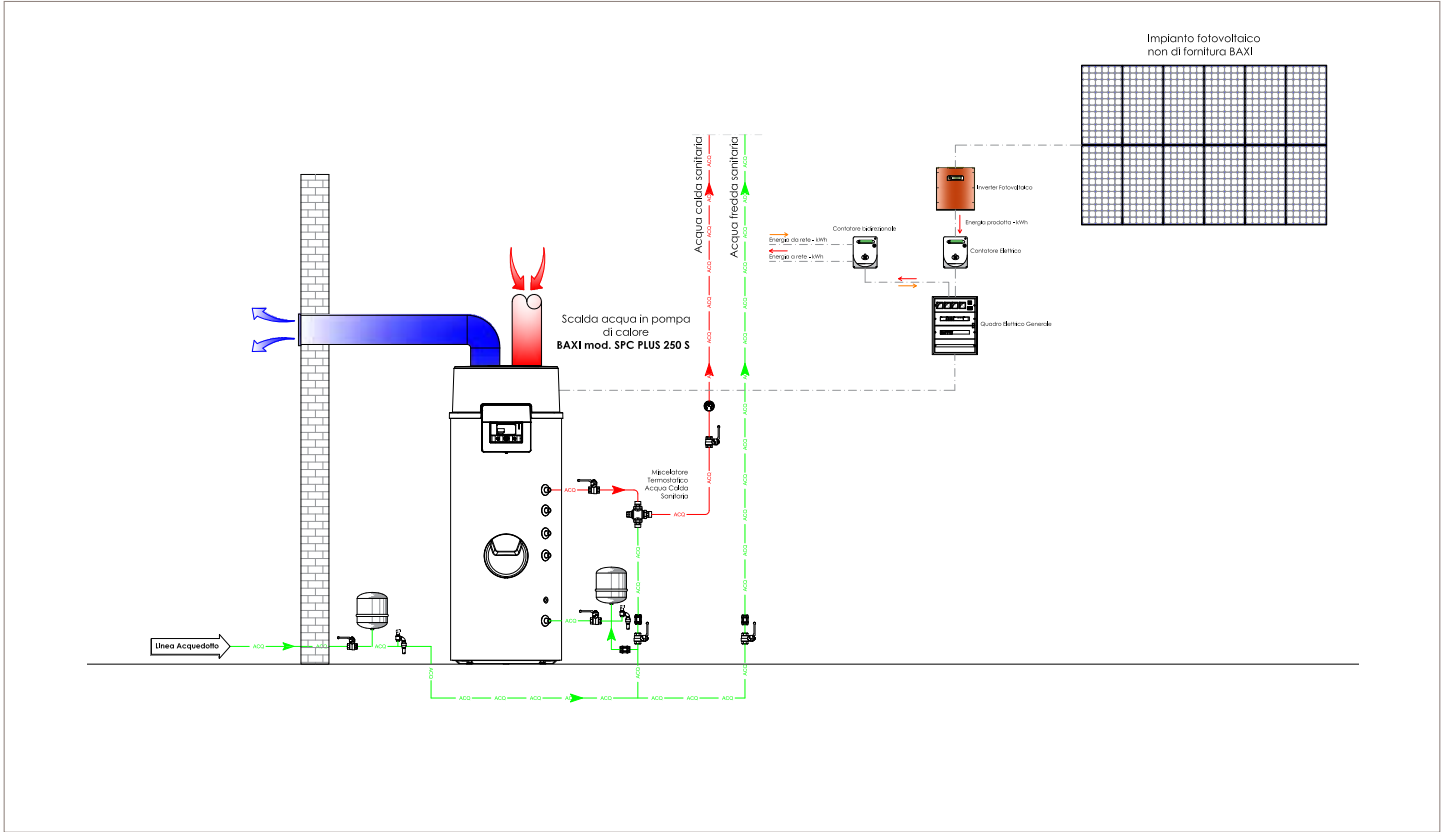
SPC 250 S Plus, scaldacqua in pompa di calore per la produzione di ACS. Alla richiesta di maggiori quantità di acqua sanitaria, lo scaldacqua attiva direttamente la caldaia a condensazione solo riscaldamento per massimizzare il comfort.



SPC 250 S Plus, scaldacqua in pompa di calore per la produzione di ACS. L'impianto solare termico in integrazione (SOL 250-V), massimizza il contributo da fonti rinnovabili.



SPC Plus/WH, scaldacqua in pompa di calore per la produzione di ACS. Il sistema fotovoltaico pre-esistente ottimizza l'autoconsumo: con l'energia elettrica prodotta da un impianto fotovoltaico, lo scaldacqua può essere impostato automaticamente alla funzione Boost per aumentare la quota di autoconsumo.





Per maggiori
dettagli consulta
la pagina dedicata
sul sito baxi.it



oppure scarica l'App Baxi On The Go,
disponibile sia in Google Play Store che App
Store, per consultare la documentazione Baxi.



BAXISPA

36061 BASSANO DEL GRAPPA (VI)
Via Trozzetti, 20
marketing@baxi.it
www.baxi.it



La casa costruttrice non assume responsabilità per eventuali errori o inesattezze nel contenuto di questo prospetto e si riserva il diritto di apportare ai suoi prodotti, in qualunque momento e senza avviso, eventuali modifiche ritenute opportune per qualsiasi esigenza di carattere tecnico o commerciale. Questo prospetto non deve essere considerato come contratto nei confronti di terzi.

Baxi S.p.A. 01-24 (E) F - ZZZ000001299

SERVIZIO CLIENTI
Tel +39 0424 517800
Fax +39 0424 38089

