

## ARTCOOL GALLERY PHOTO



Wi-Fi



## Dati Tecnici Prodotto



**COMPRESSORE INVERTER GARANTITO 10 ANNI**

Egredi Signori,

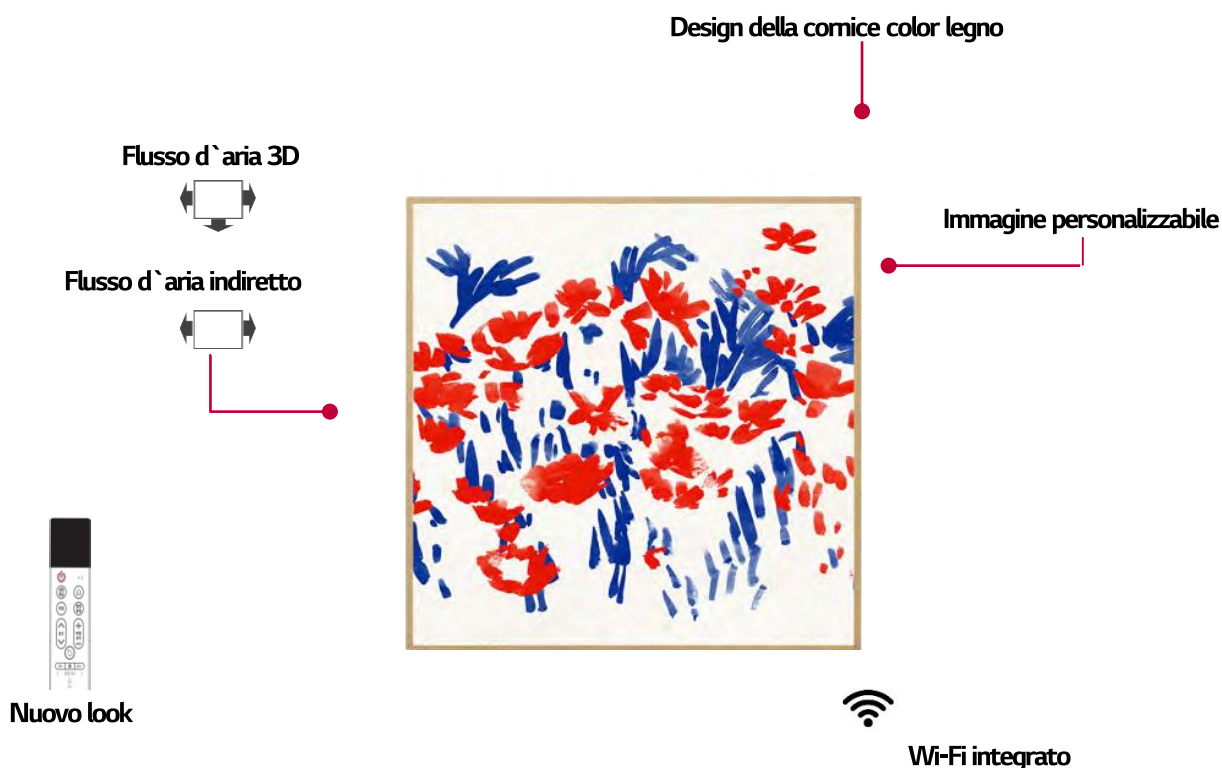
Vi inviamo la presentazione tecnica relativa al sistema di climatizzazione che riteniamo particolarmente indicato alla vostra richiesta.

■ Il sistema **Residenziale** di LG Electronics con refrigerante R32, consiste in una unità esterna con scambio termico refrigerante aria da installare all' esterno degli ambienti e collegata mediante tubazioni frigorifere a una unità interna per la climatizzazione dell'aria, che può funzionare sia in raffreddamento che in riscaldamento e deumidificazione.

Le unità interne uniche sul mercato, sono dotate di un frame personalizzabile, cornice color legno chiaro con distribuzione dell'aria tridirezionale con funzione soft air.

■ Le unità sono dotate di wi-fi integrato che permette di gestire da remoto tutte le funzionalità, in ambiente i nuovi modelli dialogano con tutti gli assistenti vocali, dall'app è possibile visualizzare la manutenzione filtri, impostare i consumi elettrici in raffreddamento, effettuare la autodiagnosi.

■ Questa guida contiene tutte le informazioni riguardanti l'unità esterna con alimentazione monofase 220V Modello interna A09GA1 NSE **collegata all' unità esterna A09GA1 U18.**



▪ Caratteristiche dell' unità Interna



•**Struttura**

Unità Interna per installazione a Parete ,per sistemi tipo LG a R32, costituita da telaio interno di supporto in acciaio zincato e scocca esterna in materiale plastico antiurto .

Pannello frontale con Frame personalizzabile.

Cornice color legno con profilo inferiore magnetico.

Ripresa dell'aria posizionata nella parte superiore del pannello frontale, con mandata tridirezionale (DX,SX,INFERIORE).

Scambiatore di calore a più ranghi con tubi di rame alettati in alluminio controllo del refrigerante tramite valvola d'espansione elettronica posta sull'unità esterna.

Dimensioni: LxAXP (652 x 652 x 158) mm

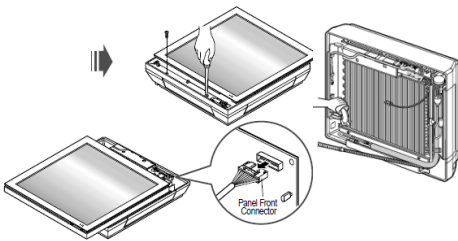


•**Comfort Power**

Distribuzione dell'aria 3d con funzione aria indiretta impostabile dal comando ad infrarosso

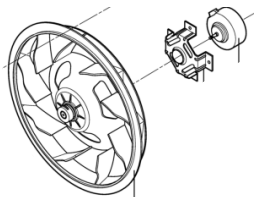


**COMFORT  
POWER**



•**Caratteristiche installative**

Pannelli frontale/inferiore asportabile per garantire un accesso facilitato alle connessioni elettriche. e alle tubazioni.



•**Motore Ventilatore**

Ventilatore tipo Turbo Fan con motore di ventilazione BLDC ad accoppiamento diretto . Portata d'aria a tre velocità 600x480x360 m³/h.

Consumo Nom.28W ,Max 35W

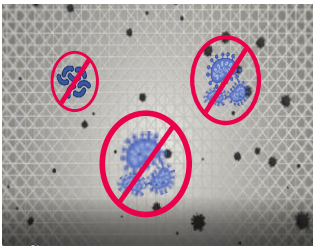
▪ **Caratteristiche dell' unità Interna**

• **Autocleaning in Raffreddamento**

Gestione automatica della pulizia sullo scambiatore di calore.

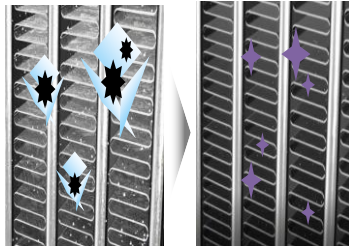
**Filtro antibatterico**

**[ Step 1 ] Micro Dust Filter+**



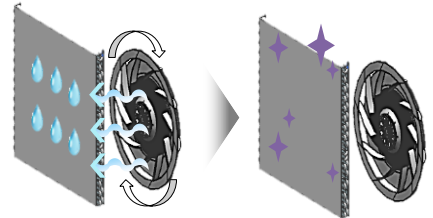
**Attivazione di Freeze cleaning**

**[ Step 2 ] FREEZE CLEANING**



**Asciugatura adattativa**

**[ Step 3 ] ASCIUGATURA**



Durata del ciclo di asciugatura in funzione dell'umidità rilevata

• **Profilo inferiore magnetico**

**[ Step 1 ] rimuovere il profilo inferiore**



**[ Step 2 ] accesso al filtro**



**[ Step 3 ] Pulizia**

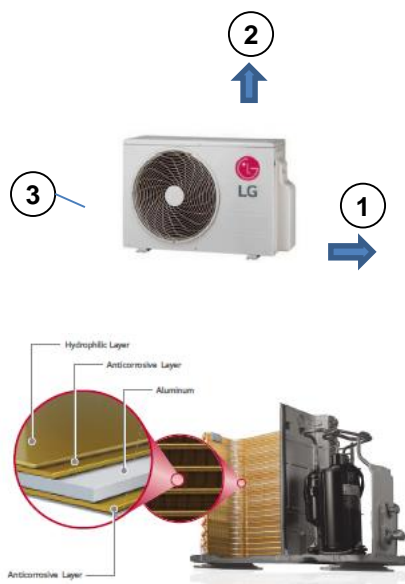


**Scatola di predisposizione**



▪ **Max 52cm**

- Descrizione delle caratteristiche delle unità esterne



### ✓ **STRUTTURA**

Struttura autoportante in pannelli di lamiera d'acciaio zincato verniciati di colore grigio caldo con trattamento superficiale e processo di Cataforesi, un trattamento superficiale in grado di conferire una notevole resistenza alla corrosione al fine di proteggere l'unità esterna dagli agenti atmosferici. **(1)** Pannello destro asportabile per operazioni di connessione con il circuito frigorifero. **(2)** Copertura asportabile per accedere ai componenti di comando. **(3)** Griglia di protezione sull'espulsione dell'aria.

### ✓ **SCAMBIATORE DI CALORE**

Scambiatore di calore esterno Wide Louver Fin che conferisce un miglioramento dell'efficienza di scambio pari al 28% in più rispetto ad un tradizionale scambiatore, rivestito da un trattamento anticorrosione a bagno galvanico GOLD FIN per conferire una migliore resistenza alle piogge acide e alla salsedine nelle zone di mare.

### ✓ **COMPRESSORE**

Sistema di erogazione della capacità composto da N°1 Compressore ermetico di tipologia twin Rotary Dc inverter ad avviamento diretto, controllo lineare della capacità con un campo di azione compreso tra il minimo del 10% fino ad un massimo del 130%. Garanzia 10 anni

### ✓ **MOTORE/VENTILATORE**

Ventilatore di scambio termico con l'esterno di tipo elicoidale con aspirazione sul lato posteriore e mandata orizzontale sul lato anteriore con portata d'aria di 35 mc/min. Tipologia di motore BLDC inverter con portata d'aria e basse rumorosità da 0,4 kW.

### ✓ **CIRCUITO FRIGORIFERO**

Realizzato in tubi di rame, completo di filtri deidratatori, valvola di inversione ciclo a 4 vie, valvole di espansione a controllo elettronico su ogni connessione, separatore di refrigerante allo stato liquido con funzione di accumulo in aspirazione al compressore, valvole di servizio dedicate ad ogni connessione delle unità interne sul lato gas. Il sistema di distribuzione prevede connessioni aventi i diametri liquido e gas rispettivamente di mm 6,35 e mm 9,52.

### ✓ **SCHEDE ELETTRONICA PRINCIPALE**

Scheda elettronica principale di controllo e di sicurezza accessibile rimuovendo il coperchio superiore, in grado di gestire automaticamente le modalità di funzionamento raffreddamento e riscaldamento e la funzione di sbrinamento dello scambiatore di calore esterno.

#### Scheda elettronica principale



▪ Dati tecnici

		Unità Esterna			A09GA1 NSE		
UNITA INTERNA	Capacità	Raffreddamento	Min	W	890		
			Nominale	W	2500		
			Max	W	3700		
		Riscaldamento +7°C	Min	W	890		
			Nominale	W	3300		
			Max	W	4100		
		Riscaldamento -7°C	Nominale	W	2500		
			Potenza assorbita	Raffreddamento	Min-Nom-Max	W	600
			Riscaldamento	Min-Nom-Max	W	808	
	Corrente assorbita	Raffreddamento	Min-Nom-Max	A	3		
		Riscaldamento	Min-Nom-Max	A	3,7		
	EER			W/W	4,17		
	S.E.E.R.				7,2		
	P design C			kW	2,5		
	COP			W/W	4,08		
	S.C.O.P.				4,3		
	P design H			kW	2,7		
	Energy Label	Raffreddamento			A++		
		Riscaldamento			A+		
	Consumo annuale	Raffreddamento		kWh	121		
		Riscaldamento		kWh	879		
	Pressione sonora	Raffreddamento	Sleep	dBA+1	20		
			Min	dBA+1	28		
			Medium	dBA+1	36		
		Riscaldamento	High	dBA+1	42		
			Min	dBA+1	28		
			Medium	dBA+1	36		
	Potenza sonora	Raffreddamento	High	dBA	60		
	Capacità di ventilazione	Raffreddamento	Sleep	m³/min	3		
			Min	m³/min	6		
			Medium	m³/min	8		
			Alta	m³/min	10		
			Max (Power)	m³/min	12		
Riscaldamento		Min	m³/min	6			
		Medium	m³/min	8			
		Alta	m³/min	10			
		Deumidificazione		l/h	1,1		
Corrente Assorbita	Raffreddamento	Nominale	A	3			
		Max	A	6			
	Riscaldamento	Nominale	A	3,7			
		Max	A	7,2			
Alimentazione		Ø / V /Hz	1 / 220-240 / 50				
Magnetotermico		A	20				
Cavo di alimentazione		N x mm²	3*1.0				
Cavi di collegamento		N x mm²	4*1.0 (Including Earth)				
Dimensioni		mm	652x652x158				
Peso		kg	20				
		Unità Esterna			A09GA1 U18		
UNITA' ESTERNA	limiti operativi	Raffreddamento	Min~Max	°CDB	-15~48		
		Riscaldamento	Min~Max	°CWB→°CDB	-15~24		
	Pressione sonora	Raffreddamento	Alta	dBA+1	50		
		Riscaldamento	Alta	dBA+1	53		
	Potenza sonora	Raffreddamento	Alta	dBA	65		
	Air Flow Rate		High	m³/min	35		
	Tubazioni	Lunghezza (UE/UI)	Min	m	3		
			Max	m	20		
		Elevation (Odu/Idu)	Max	m	10		
	Tubazione	Liquido		mm	6,35		
				inch	(1/4)		
		Gas		mm	9,52		
				inch	(3/8)		
		Scarico		mm	21,5		
				inch	27/32		
	Refrigerante	Tipo			R32		
		Precarica 7.5m		g	800		
				t-CO <sub>2</sub> eq	0,54		
		Aggiunta		g/m	20		
		GWP			675		
	Ventilatore			W	43		
	Tipo di compressore				TWIN Rotary		
	Peso			kg	33,4		
	Dimensioni			mm	770X545X288		

---

# CONDIZIONI DI RIFERIMENTO

Per la nostra politica di continuo miglioramento dei prodotti, le caratteristiche e i dati riportati in questo catalogo sono soggetti a modifiche senza obbligo di preavviso.

Le immagini dei prodotti e degli accessori sono puramente indicative; per esigenze grafiche i colori dei prodotti potrebbero differire dalla realtà.

I prodotti citati contengono gas fluorurati ad effetto serra (R410A).

Le capacità indicate sono riferite alle seguenti condizioni:

Raffreddamento

- Interno: 27 °C BS/19 °C BU

- Esterno: 35 °C BS/24 °C BU

- Lunghezza delle linee frigorifere: 7,5 m

- Dislivello: 0 m

Riscaldamento

- Interno: 20 °C BS/15 °C BU

- Esterno: 7°C BS/6 °C BU

- Lunghezza delle linee frigorifere: 7,5 m

- Dislivello: 0 m

I valori di EER e COP sono riferiti alle condizioni di riferimento previste dalla PR EN 14511 e sono dichiarati per le finalità relative alle detrazioni fiscali.

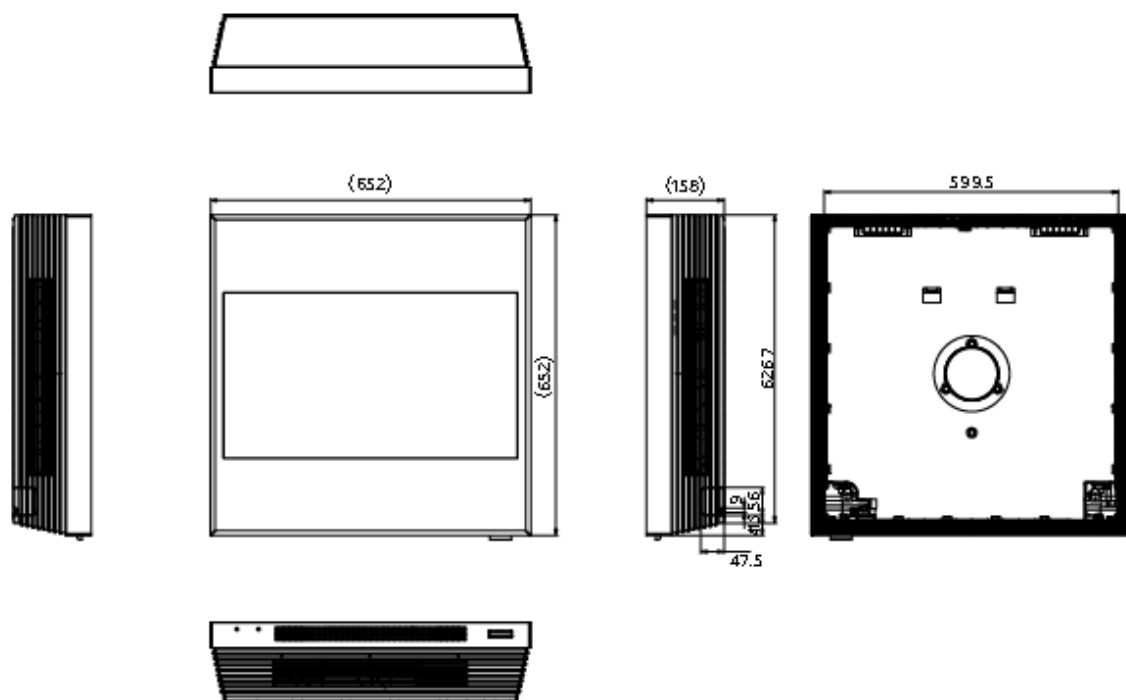
I valori di SEER, SCOP e P Design sono riferiti alle condizioni di riferimento previste dalla ERP/EN 14825.

Dati Acustici

Il livello di pressione sonora percepita è rilevato alle seguenti condizioni:

- Livello di pressione sonora ambientale pari a 0 dB Pressione pari a 20 µPa.
- Unità posizionata in condizione di campo libero
- Misuratore posizionato a 1 metro di distanza dal fronte dell' unità in posizione centrale rispetto ad essa (unità esterna)
- Funzionamento delle unità alle condizioni nominali di esercizio
- Il livello di pressione sonora percepito durante il funzionamento in effettive condizioni di esercizio può differire da quanto riportato sopra a causa delle condizioni di installazione e della prossimità a superfici fonoriflettenti.

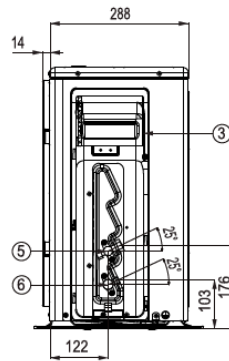
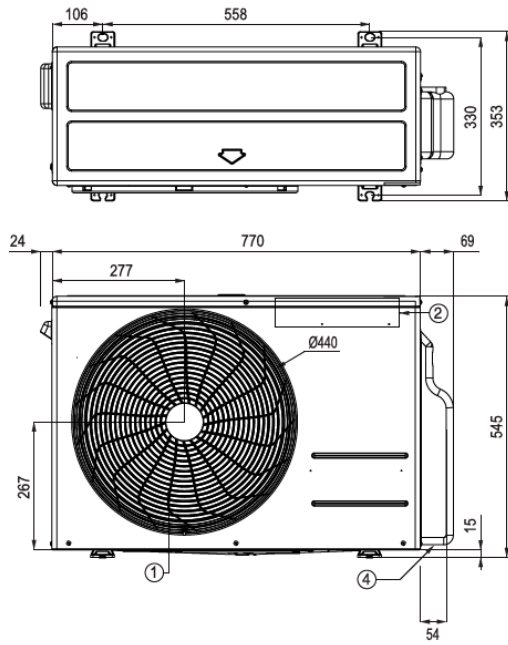
- Dati tecnici
- Dimensionali



## ▪ SCHEMI DIMENSIONALI

(Unit: mm)

ITEM NO.	PART NAME
1	Air Outlet
2	Control Box
3	Power and Communication Cable Hole
4	Service Valve Cover
5	Gas Pipe Connection
6	Liquid Pipe Connection

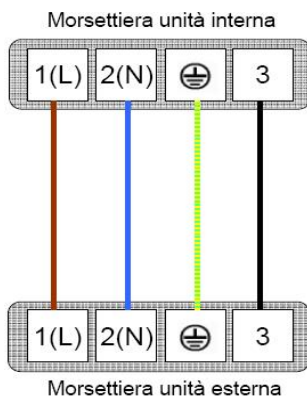


---

•Collegamenti elettrici



**Unità interna**



**Unità esterna**

---

**DICHIARAZIONE DEL COSTRUTTORE PER IMPIANTIDI  
CLIMATIZZAZIONE IN POMPA DI CALORE  
AI FINI DELL'OTTENIMENTO DEGLI INCENTIVI DEL  
CONTO TERMICO 2.0  
DM16 FEBBRAIO 2016  
Tipologia aria/aria monosplit**

La società LG Electronics, dichiara che gli impianti a pompa di calore sotto riportati, soddisfano i requisiti di legge di cui alla tabella n°3 dell'allegato I del DM 16 febbraio 2016 di aggiornamento del DM 28/12/2012 c.d. Conto termico.

Con la presente dichiarazione la società LG Electronics inoltre dichiara e garantisce che i valori di COP e di Pn dei modelli di pompe di calore sotto riportati, sono stati determinati con prove effettuate in conformità alla UNI EN 14511 nelle condizioni di prova ( ambiente esterno e ambiente interno) indicate nella Tab. 3 dell'allegato I del DM 16 febbraio 2016 per la tipologia aria/aria.

Tipologia	Marca	Modello	Codice unità esterna	Codice unità interna	Potenza termica nominale (kW)	COP	Presenza inverter
ARIA/ARIA MONOSPLIT	LG		A09GA1 U18	A09GA1 NSE	3.3	4,08	SI'

---

Si certifica che i prodotti elencati in seguito rispondono ai requisiti dell'articolo 9 comma 2 bis -allegato H- del D.M. 19 febbraio 2007 già modificato dal D.M. 26 ottobre 2007 e coordinato con D.M. 7 aprile 2008, attuativo della Legge Finanziaria 2008 ("Decreto edifici") richiamato dalla L.220 del 13 dicembre 2010 (Legge di stabilità 2011) oltre che dai D.L. 63 del 4 giugno 2013, D.L. 90 del 3 agosto 2013 e L 147 del 27 Dicembre 2013 e ulteriormente prorogata dalla legge 23 n.190 Dicembre 2014.

Inoltre LG Electronics dichiara che le unità sotto riportate soddisfano i requisiti minimi fissati dalla tabella 1 dell'allegato F del Decreto Requisiti Tecnici del 6/8/2020 per l'impiego nell'ambito di riqualificazione per interventi che prevedono il ricorso al Super Bonus 110%

**Modelli pompa di calore reversibile dotati di variatore di velocità (Inverter) aria/aria**

**Modelli Monosplit**

**I valori di E.E.R. e C.O.P. sono riferiti alle condizioni elencate nella norma UNI EN 14511 e vengono rilasciati solo per finalità connesse all'espletamento delle pratiche inerenti le detrazioni fiscali.**

MODELLO	EER	COP
A09GA1 U18	4,17	4,08



Copyright © 2024 LG Electronics Inc.

Tutti I diritti riservati.

Nessuna parte di questa opera può essere riprodotta e distribuita in qualsiasi forma e con qualsiasi mezzo senza il consenso scritto dell'autore.

LG Electronics Italia S.p.A.

Via Aldo Rossi, 4  
20149 Milano  
Tel.02518011-Fax 0251801500

Via Gian Lorenzo Bernini, 5  
00054 Fiumicino (RM)  
Tel.0659290007-Fax 065914740

[www.lgbusiness.it](http://www.lgbusiness.it)

[www.lg.com/it](http://www.lg.com/it)

Per la politica di continuo miglioramento dei prodotti, LG si riserva il diritto di modificare dati e immagini senza obbligo di preavviso.  
Copyright © 2018 LG Electronics. All rights reserved.