

Elettropompe sommergibili per acque luride

Le elettropompe della serie DL sono disponibili sia con girante monocanale sia con girante Vortex (DLV).

Pompe per acque luride, con prevalenza fino a 22 m e portata fino a 42 m³/h.

Potenza nominale compresa tra 0,6 kW e 1,5 kW.

Passaggio libero fino a 50 mm.

Serie DL



APPLICAZIONI

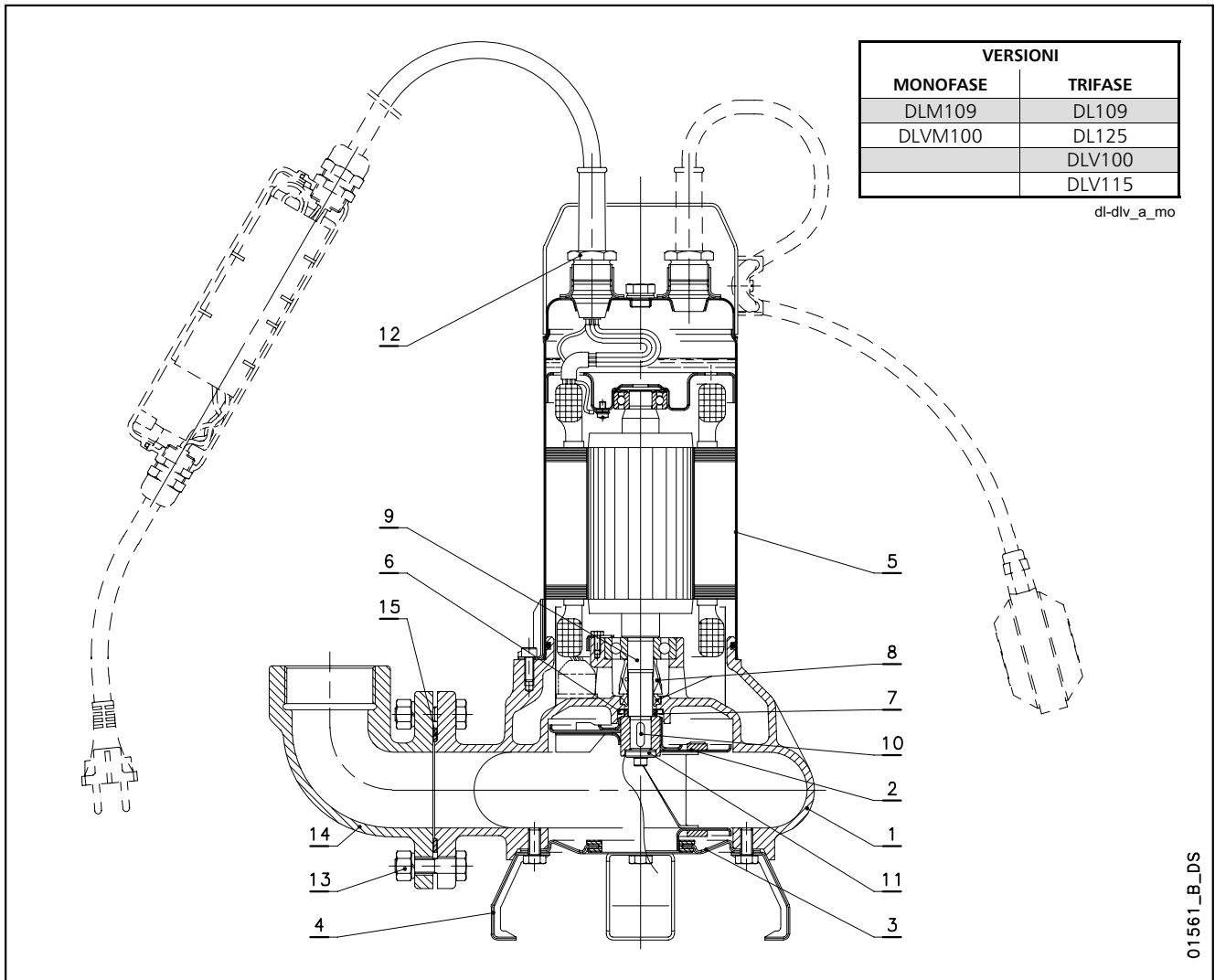
- Movimentazione di acque luride anche con corpi solidi e filamentosi in sospensione.
- Svuotamento pozzi neri, pozzi di raccolta liquami da fosse biologiche e pozzi di raccolta acque in generale.
- Prosciugamento di scavi e terreni acquitrinosi.

DATI CARATTERISTICI

- **Temperatura massima del liquido:**
 - **50°C** con pompa totalmente immersa.
 - **25°C** con pompa parzialmente immersa.
- Tenuta meccanica protetta dal labirinto parasabbia.
- **Dimensione massima dei corpi solidi in sospensione:**
 - **45 mm** per **DL80, DL90, DL105, MINIVORTEX** e **VORTEX**.
 - **50 mm** per **DL109, DL125, DLV100**, e **DLV115**.

- **Motore in bagno d'olio** (atossico e dielettrico) per la lubrificazione dei cuscinetti a sfere ed un migliore raffreddamento.
- **Cavo di alimentazione: H07RN-F**
 - monofase: provvisto di spina.
 - trifase: senza spina.
- **Isolamento in classe 155°C (F).**
- **Grado di protezione: IPX8.**
- **Profondità massima di immersione: 5 m.**
- **Versioni:**
 - Monofase: 220-240 V, 50 Hz 2 poli.
 - Trifase: 220-240 V, 50 Hz 2 poli.
380-415 V, 50 Hz 2 poli.
- Le versioni monofase sono provviste di:
 - **condensatore** alloggiato in un quadro sul cavo di alimentazione + 1,5 m. cavo con spina.
 - **motoprotettore termico** per interrompere l'alimentazione della pompa in caso di surriscaldamento.
- **A richiesta** sono disponibili versioni monofase con galleggiante premontato (CG), monofase e trifase a 60 Hz, con differenti lunghezze del cavo di alimentazione e diversi tipi di spine.

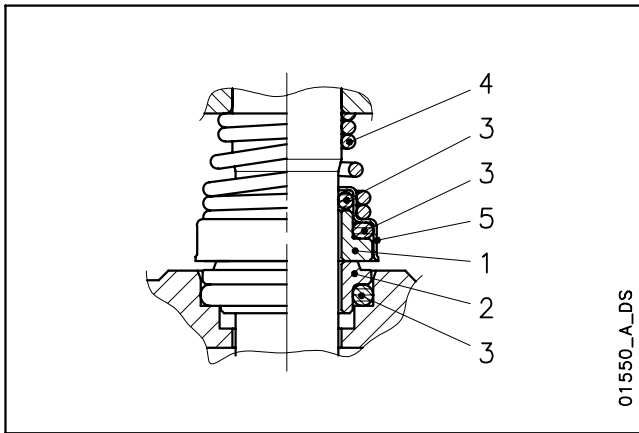
SERIE DL-DLV ELENCO MODELLI E TABELLA MATERIALI



N° RIF.	DENOMINAZIONE	MATERIALE	NORME DI RIFERIMENTO	
			EUROPA	USA
1	Corpo pompa	Ghisa	EN 1561-GJL-200(JL1030)	ASTM Class 25
2	Girante vortex	Acciaio inox	EN 10088-1-X5CrNi18-10 (1.4301)	AISI 304
	Girante canale	Acciaio inox	EN 10088-1-X5CrNi18-10 (1.4301)	AISI 304
3	Flangia aspirazione	Acciaio inox	EN 10088-1-X5CrNi18-10 (1.4301)	AISI 304
4	Piedino di supporto	Acciaio inox	EN 10088-1-X5CrNi18-10 (1.4301)	AISI 304
5	Cassa motore	Acciaio inox	EN 10088-1-X5CrNi18-10 (1.4301)	AISI 304
6	Coperchio per V-RING	Acciaio inox	EN 10088-1-X5CrNi18-10 (1.4301)	AISI 304
7	Anello di tenuta V16A	NBR (versione standard)		
8	Tenuta meccanica	Carbone / Ceramica Allumina / NBR (versione standard)		
9	Sporgenza d'albero	Acciaio inox	EN 10088-1-X5CrNi18-10 (1.4301)	AISI 304
10	Linguetta	Acciaio inox	EN 10088-1-X5CrNiMo17-12-2 (1.4401)	AISI 316
11	Rondella	Acciaio inox		AISI 303
12	Pressacavo	Ottone		
13	Viterie	Acciaio inox	EN 10088-1-X5CrNi18-10 (1.4301)	AISI 304
14	Raccordo di mandata	Ghisa	EN 1561-GJL-200(JL1030)	ASTM Class 25
15	Guarnizione per raccordo	Gomma nitrilica		

dl-dlv_b_tm

SERIE DL109 - DL125 - DLV100 - DLV115 TENUTA MECCANICA



ELENCO MATERIALI

POSIZIONE 1 - 2	POSIZIONE 3	POSIZIONE 4 - 5
B : Carbone	P : NBR	G : AISI 316
U ₃ : Carburo di Tungsteno	V : FPM	F : AISI 304
V : Ceramica Allumina		

dl-dlv_ten-mec_a_tm

TIPOLOGIA TENUTE

TIPO	POSIZIONE					TEMPERATURA (°C)
	1 PARTE ROTANTE	2 PARTE FISSA	3 ELASTOMERI	4 MOLLE	5 ALTRI COMPONENTI	
TENUTA MECCANICA STANDARD						
VBPGF	V	B	P	G	F	0 +50
ALTRI TIPI DI TENUTA MECCANICA						
U ₃ U ₃ VFF	U ₃	U ₃	V	F	F	0 +50

dl-dlv_tipi-ten-mec_b_tc

SERIE DL CARATTERISTICHE DI FUNZIONAMENTO A 50 Hz

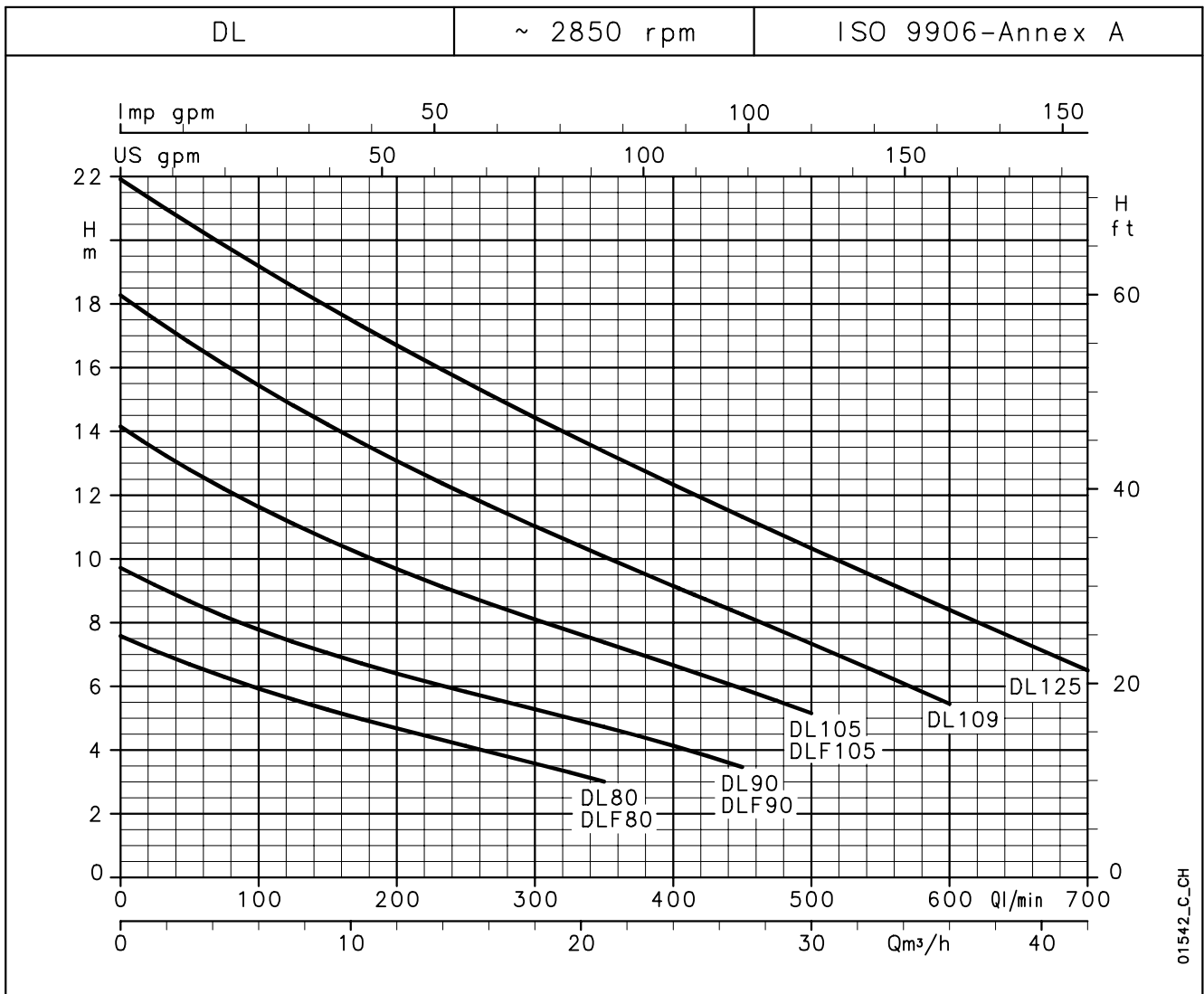


TABELLA DI PRESTAZIONI IDRAULICHE

POMPA TIPO	POTENZA NOMINALE		Q = PORTATA													
			l/min	0	100	150	200	250	300	350	400	450	500	600	700	
			m³/h	0	6	9	12	15	18	21	24	27	30	36	42	
			H = PREVALENZA TOTALE IN METRI COLONNA ACQUA													
DL(M) 80-DLF(M) 80	0,6	0,8	7,6	5,9	5,3	4,7	4,1	3,6	3,0							
DL(M) 90-DLF(M) 90	0,6	0,8	9,7	7,8	7,0	6,4	5,8	5,3	4,7	4,1	3,5					
DL 105 - DLF105	1,1	1,5	14,1	11,6	10,6	9,7	8,9	8,1	7,4	6,7	5,9	5,2				
DL(M) 109	1,1	1,5	18,3	15,4	14,2	13,1	12,0	11,0	10,1	9,2	8,2	7,3	5,4			
DL 125	1,5	2	21,9	19,2	17,9	16,7	15,5	14,4	13,4	12,3	11,3	10,3	8,4	6,5		

Le prestazioni valgono per liquidi con densità $\rho = 1,0 \text{ kg/dm}^3$ ed una viscosità cinematica $\nu = 1 \text{ mm}^2/\text{s}$.

dl-2p50_b_th

TABELLA DATI ELETTRICI

POMPA TIPO MONOFASE	POTENZA ASSORBITA*	CORRENTE ASSORBITA*	CONDENSATORE
	kW	220-240 V A	$\mu\text{F} / 450 \text{ V}$
DLM80-DLFM80	0,79	3,91	25
DLM90-DLFM90	0,89	4,27	25
-	-	-	-
DLM109	1,55	6,87	35
-	-	-	-

POMPA TIPO TRIFASE	POTENZA ASSORBITA*	CORRENTE ASSORBITA*	CORRENTE ASSORBITA*
	kW	220-240 V A	380-415 V A
DL80-DLF80	0,8	-	2,09
DL90-DLF90	0,92	3,81	2,2
DL105-DLF105	1,43	4,66	2,69
DL109	1,54	5,44	3,14
DL125	2,14	6,58	3,8

*Valori massimi nel campo di funzionamento

dl-2p50_b_te