



Hermann
Saunier Duval

Istruzioni per l'installazione e la manutenzione

Opalia

C 11/1 LI (H-IT)

C 11/1 LI (P/B-IT)

C 14/1 LI (H-IT)

C 14/1 LI (P/B-IT)



IT

Indice

Indice

1	Sicurezza	3	8	Soluzione dei problemi	16
1.1	Indicazioni di avvertenza relative all'uso.....	3	8.1	Riconoscimento ed eliminazione delle anomalie	16
1.2	Uso previsto.....	3	9	Messa fuori servizio	16
1.3	Avvertenze di sicurezza generali	3	10	Riciclaggio e smaltimento	16
1.4	Norme (direttive, leggi, prescrizioni)	5	11	Servizio assistenza tecnica	16
2	Avvertenze sulla documentazione	6	Appendice	18	
2.1	Osservanza della documentazione complementare	6	A	Messa in servizio - Checklist	18
2.2	Conservazione della documentazione.....	6	B	Interventi di ispezione e manutenzione – panoramica	18
2.3	Validità delle istruzioni	6	C	Schema elettrico	19
3	Descrizione del prodotto	6	D	Dati tecnici	20
3.1	Indicazioni sulla targhetta del modello.....	6			
3.2	Struttura prodotto	6			
3.3	Marcatura CE.....	6			
4	Montaggio	7			
4.1	Controllo della fornitura.....	7			
4.2	Dimensioni	7			
4.3	Requisito per il luogo d'installazione.....	7			
4.4	Distanze minime	8			
4.5	Agganciare il prodotto.....	8			
4.6	Smontaggio/montaggio rivestimento del prodotto.....	8			
5	Installazione	9			
5.1	Avvertenze importanti per il funzionamento con gas liquido.....	9			
5.2	Montaggio in un sistema solare	9			
5.3	Sequenza dell'installazione del raccordo.....	10			
5.4	Collegamento del tubo gas combusto	10			
6	Messa in servizio	10			
6.1	Prima messa in servizio.....	10			
6.2	Controllo del funzionamento del sensore gas combusto	11			
6.3	Controllo della pressione dinamica del gas	11			
6.4	Controllo della portata termica.....	12			
6.5	Controllo del funzionamento e della tenuta del prodotto.....	13			
6.6	Consegna del prodotto all'utente	13			
7	Ispezione e manutenzione	13			
7.1	Fornitura di pezzi di ricambio.....	13			
7.2	Svuotamento del prodotto	13			
7.3	Smontaggio bruciatore.....	14			
7.4	Smontaggio gruppo portaugelli.....	14			
7.5	Smontaggio dello scambiatore di calore.....	14			
7.6	Smontaggio sensore fumi	15			
7.7	Pulizia bruciatore	15			
7.8	Pulizia dello scambiatore di calore	15			
7.9	Riparazione dei danni al rivestimento dello scambiatore di calore.....	16			
7.10	Controllo del gruppo acqua	16			
7.11	Conclusione delle operazioni di ispezione e manutenzione	16			



1 Sicurezza

1.1 Indicazioni di avvertenza relative all'uso

Classificazione delle avvertenze relative ad un'azione

Le avvertenze relative alle azioni sono differenziate in base alla gravità del possibile pericolo con i segnali di pericolo e le parole chiave seguenti:

Segnali di pericolo e parole convenzionali

**Pericolo!**

Pericolo di morte immediato o pericolo di gravi lesioni personali

**Pericolo!**

Pericolo di morte per folgorazione

**Avvertenza!**

Pericolo di lesioni lievi

**Precauzione!**

Rischio di danni materiali o ambientali

1.2 Uso previsto

Con un uso improprio, possono insorgere pericoli per l'incolumità dell'utilizzatore o di terzi o anche danni al prodotto e ad altri oggetti.

Il prodotto è destinato come generatore termico alla produzione di acqua calda.

In funzione del tipo di apparecchio, i prodotti citati in queste istruzioni vanno installati e usati solo in combinazione con gli accessori per il condotto aria-fumi riportati nella documentazione complementare.

L'impiego del prodotto in autoveicoli come ad esempio camper o roulotte non è considerato proprio. Non vanno considerati come veicoli le unità installate sempre in un luogo fisso (una cosiddetta installazione fissa).

L'uso previsto comprende:

- Il rispetto delle istruzioni per l'uso, l'installazione e la manutenzione del prodotto e di tutti gli altri componenti dell'impianto
- L'installazione e il montaggio nel rispetto dell'omologazione dei prodotti e del sistema
- Il rispetto di tutti i requisiti di ispezione e manutenzione riportate nei manuali.

L'uso previsto comprende inoltre l'installazione secondo l'IP-Code.

Qualsiasi utilizzo diverso da quello descritto nel presente manuale o un utilizzo che vada oltre quanto sopra descritto è da considerarsi improprio. È improprio anche qualsiasi utilizzo commerciale e industriale diretto.

Attenzione!

Ogni impiego improprio non è ammesso.

1.3 Avvertenze di sicurezza generali

1.3.1 Pericolo a causa di una qualifica insufficiente

I seguenti interventi possono essere eseguiti solo da tecnici qualificati con le necessarie competenze:

- Montaggio
 - Smontaggio
 - Installazione
 - Messa in servizio
 - Ispezione e manutenzione
 - Riparazione
 - Messa fuori servizio
- ▶ Procedere conformemente allo stato dell'arte.

1.3.2 Pericolo di morte per la fuoriuscita di gas

In presenza di odore di gas negli edifici:

- ▶ Evitare i locali con odore di gas.
- ▶ Se possibile spalancare porte e finestre e creare una corrente d'aria.
- ▶ Non usare fiamme libere (per es. accendini, fiammiferi).
- ▶ Non fumare.
- ▶ Non utilizzare interruttori elettrici, spine, campanelli, telefoni e citofoni dell'edificio.
- ▶ Chiudere il dispositivo d'intercettazione del contatore del gas o il dispositivo d'intercettazione principale.
- ▶ Se possibile, chiudere il rubinetto d'intercettazione del gas sul prodotto.
- ▶ Avvertire i vicini di casa chiamando o bussando.
- ▶ Abbandonare immediatamente l'edificio e impedire l'accesso a terzi.
- ▶ Avvertire vigili del fuoco e polizia non appena si è abbandonato l'edificio.



1 Sicurezza

- ▶ Avvertire il servizio tecnico di pronto intervento dell'azienda erogatrice del gas da un telefono esterno all'edificio.

1.3.3 Pericolo di morte a causa di condotti fumi ostruiti o non a tenuta

A causa di errori d'installazione, danneggiamenti, manipolazione, luogo d'installazione non ammesso e simili si possono verificare la fuoriuscita di fumi e intossicazioni.

In presenza di odore di gas negli edifici:

- ▶ Spalancare tutte le porte e finestre accessibili e creare una corrente d'aria.
- ▶ Spegnerne il prodotto.
- ▶ Controllare il percorso dello scarico fumi nel prodotto.

1.3.4 Pericolo di avvelenamento a causa della mancanza di un dispositivo di sorveglianza fumi

In condizioni sfavorevoli, i fumi possono raggiungere il locale d'installazione. In tal caso il dispositivo di sorveglianza fumi disinserisce il generatore termico. Se il dispositivo di sorveglianza fumi non è presente, il generatore termico continua a funzionare.

- ▶ Mai mettere fuori uso il dispositivo di sorveglianza fumi.

1.3.5 Rischio di avvelenamento a seguito di alimentazione di aria comburente insufficiente

Condizione: Funzionamento a camera aperta

- ▶ Garantire un'adduzione d'aria continua, non limitata e sufficiente al locale d'installazione del prodotto ai sensi dei requisiti di ventilazione in materia.

1.3.6 Rischio di danni dovuti alla corrosione a causa di aria comburente e ambiente inadeguati

Spray, solventi, detergenti a base di cloro, vernici, colle, composti di ammoniaca, polveri e simili possono causare la corrosione del prodotto e nel condotto fumi.

- ▶ Verificare che l'alimentazione di aria comburente sia priva di cloro, zolfo, polveri, ecc..

- ▶ Assicurarsi che nel luogo d'installazione non vengano stoccate sostanze chimiche.
- ▶ Se si desidera installare il prodotto in saloni di bellezza, officine di verniciatura, falegnamerie, imprese di pulizia o simili, scegliere un locale d'installazione separato nel quale sia assicurata un'alimentazione dell'aria comburente esente da sostanze chimiche.
- ▶ Assicurarsi che l'aria comburente non venga alimentata tramite camini che in precedenza venivano utilizzati con caldaie a gasolio o altri apparecchi di riscaldamento. Questi ultimi, infatti, possono causare un accumulo di fuliggine nel camino.

1.3.7 Pericolo di morte a causa di armadi di copertura

In prodotti a camera aperta, un armadio di copertura può condurre a situazioni pericolose.

- ▶ Verificare che il prodotto sia alimentato dall'aria comburente in modo sufficiente.

1.3.8 Pericolo di morte a causa di materiali esplosivi e infiammabili

- ▶ Non utilizzare il prodotto in locali di deposito insieme a materiali esplosivi o infiammabili (es. benzina, carta, vernici).

1.3.9 Rischio di un danno materiale causato dal gelo

- ▶ Installare il prodotto solo in ambienti non soggetti a gelo.

1.3.10 Pericolo di morte a causa della mancanza di dispositivi di sicurezza

Gli schemi contenuti in questo documento non mostrano tutti i dispositivi di sicurezza necessari ad una installazione a regola d'arte.

- ▶ Installare nell'impianto i dispositivi di sicurezza necessari.
- ▶ Rispettare le leggi, le norme e le direttive pertinenti nazionali e internazionali.





1.3.11 Pericolo di ustioni o scottature a causa di parti surriscaldate

- ▶ Lavorare su tali componenti solo una volta che si sono raffreddati.

1.3.12 Pericolo di intossicazione e ustioni per la fuoriuscita di fumi roventi

- ▶ Utilizzare il prodotto solo con il condotto gas combusti completamente montato.
- ▶ Utilizzare il prodotto - tranne che per breve tempo a scopo di collaudo - solo con il rivestimento frontale montato e chiuso.

1.3.13 Rischio di danni materiali a causa dell'uso di un attrezzo non adatto

- ▶ Utilizzare un attrezzo adatto.

1.4 Norme (direttive, leggi, prescrizioni)

- ▶ Attenersi alle norme, prescrizioni, direttive e leggi nazionali vigenti.

2 Avvertenze sulla documentazione

2 Avvertenze sulla documentazione

2.1 Osservanza della documentazione complementare

- ▶ Attenersi tassativamente a tutti i manuali di servizio e installazione allegati agli altri componenti dell'impianto.

2.2 Conservazione della documentazione

- ▶ Consegnare il presente manuale e tutta la documentazione complementare all'utilizzatore dell'impianto.

2.3 Validità delle istruzioni

Le presenti istruzioni valgono esclusivamente per:

Codice di articolo del prodotto

C 11/1 LI (H-IT)	0010023832
C 11/1 LI (P/B-IT)	0010023833
C 14/1 LI (H-IT)	0010023834
C 14/1 LI (P/B-IT)	0010023835

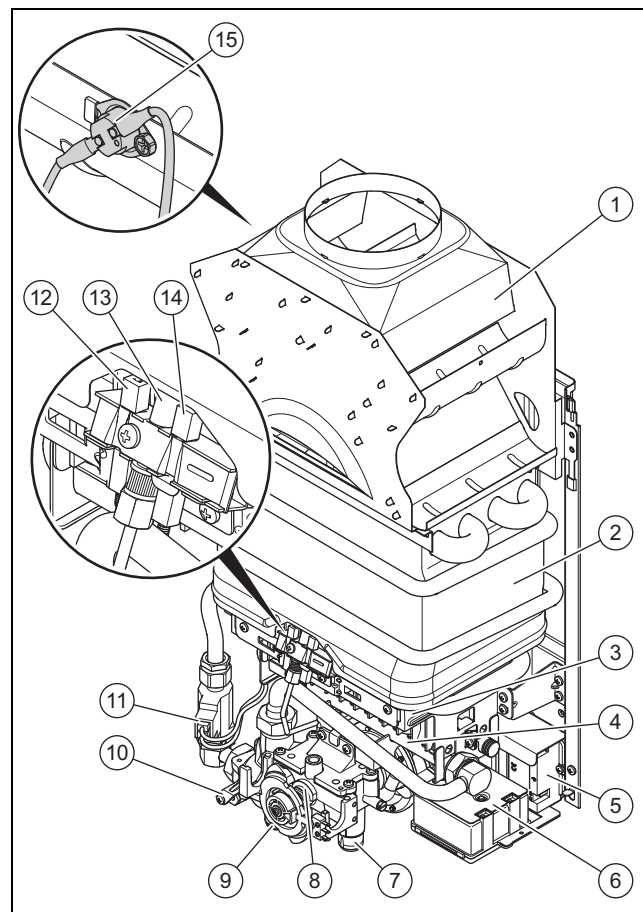
3 Descrizione del prodotto

3.1 Indicazioni sulla targhetta del modello

La targhetta del modello è applicata in fabbrica in basso a destra sotto il rivestimento del prodotto.

Indicazioni sulla targhetta del modello	Significato
C	Collegamento del camino
11	Prestazione in l/min
E	con accensione elettrica e batteria
Opalia	Serie prodotto
C	Generazione prodotto
Modello B11 BS	Tipo costruttivo
II _{2H3+}	Categoria di apparecchi a gas
G20 - 20 mbar (2 kPa) G31 - 37 mbar (3,7 kPa)	Tipi di gas ammessi con pressioni di allacciamento
P _{nom.}	Massima potenza termica
P _{min.}	Minima potenza termica
Q _{nom.}	Massima portata termica
Q _{min.}	Minima portata termica
P _{w max.}	Massima pressione dell'acqua ammessa
Numero di serie	Dalla cifra 7 alla cifra 16 = codice di articolo del prodotto

3.2 Struttura prodotto



- | | |
|----------------------------|-----------------------------|
| 1 Rompi tiraggio antivento | 9 Allacciamento dell'acqua |
| 2 Scambiatore termico | 10 Valvola di sicurezza |
| 3 Bruciatore | 11 Gruppo acqua |
| 4 Supporto degli ugelli | 12 Elettrodo di rilevazione |
| 5 Scatola di comando | 13 Bruciatore pilota |
| 6 Vano batteria | 14 Elettrodo di accensione |
| 7 Raccordo del gas | 15 Sensore gas combustibili |
| 8 Valvola del gas | |

3.3 Marcatura CE



Con la codifica CE viene certificato che i prodotti con i dati riportati sulla targhetta del modello soddisfano i requisiti fondamentali delle direttive pertinenti in vigore.

La dichiarazione di conformità può essere richiesta al produttore.

4 Montaggio

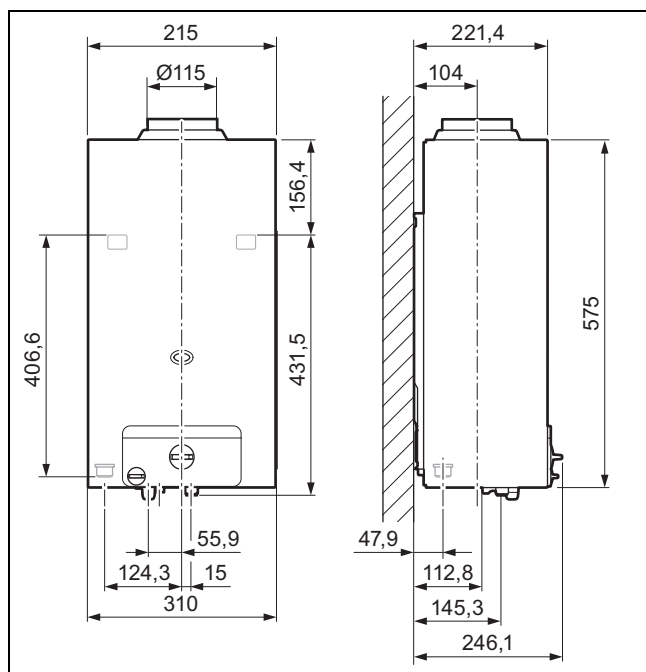
4.1 Controllo della fornitura

1. Estrarre il prodotto dall'imballo di cartone.
2. Verificare che la fornitura sia completa e intatta.

4.1.1 Fornitura

Quantità	Denominazione
1	Scaldabagno istantaneo a gas
1	Imballo complementare accessori allacciamento
1	Imballo complementare documentazione
2	Batteria (2 x 1,5 V)

4.2 Dimensioni

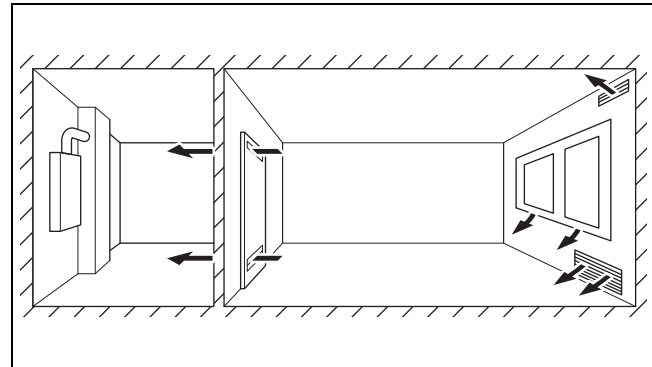


4.3 Requisito per il luogo d'installazione

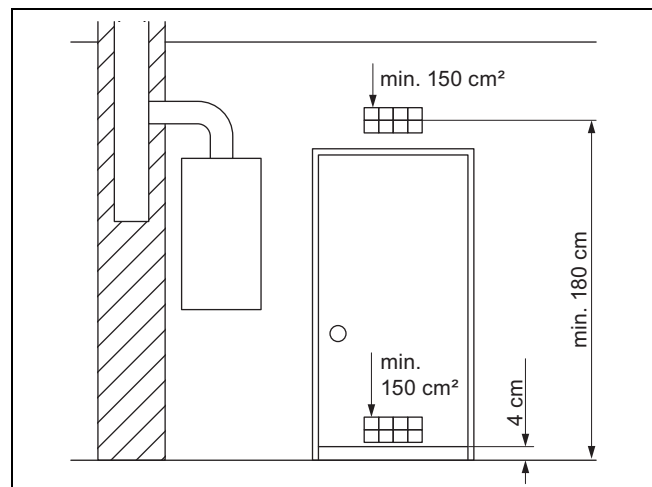
- ▶ Scegliere un luogo d'installazione che consenta una posa razionale dei tubi (alimentazione del gas, alimentazione e scarico dell'acqua).
- ▶ Non montare il prodotto sopra un apparecchio l'utilizzo del quale potrebbe danneggiare lo scaldabagno istantaneo a gas (ad es. sopra un fornello dal quale si sprigionano vapori grassi).
- ▶ Non installare il prodotto sul balcone:
- ▶ Montare il prodotto su una parete ignifuga.
- ▶ Se la parete è in materiale infiammabile, allora isolare lo spazio tra il prodotto e la parete con materiale ignifugo.

Dimensioni minime e ventilazione del luogo d'installazione

- Volume stanza > 6 m³ o superficie in pianta > 2,5 m²



- Luogo d'installazione e stanza attigua > 19 m³, ventilazione come mostrato in figura



- ▶ Montare il prodotto solo in ambienti sufficientemente ventilati.

Condizione: Volume stanza < 1 m³/kW

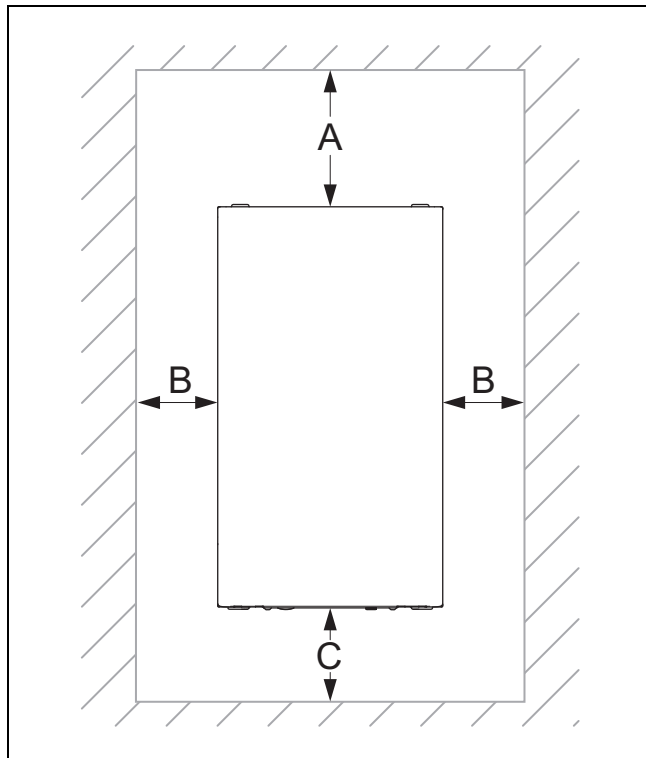
- ▶ Montare 2 aperture di ventilazione, una sotto alla porta, l'altra sopra.

Condizione: Volume stanza > 1 m³/kW

- ▶ Si hanno due possibilità:
- ▶ Montare 2 aperture di ventilazione, una sotto alla porta, l'altra sopra.
- ▶ Accorciare la parte inferiore della porta. In tal caso considerare i rivestimenti del pavimento o le soglie.

4 Montaggio

4.4 Distanze minime



	Distanza minima
A	200 mm
B	200 mm
C	300 mm

Non è necessario che per il prodotto sia osservata una distanza superiore a quella minima normale da elementi costruttivi con parti infiammabili.

4.5 Agganciare il prodotto

1. Scegliere per il prodotto un'altezza che consenta un facile comando.
2. Utilizzare la dima per il montaggio per definire i punti in cui si devono praticare i fori e i vani.
3. Controllare il posizionamento della dima per il montaggio con una bolla.

Condizione: La capacità portante della parete è sufficiente, Il materiale di fissaggio è ammesso per la parete

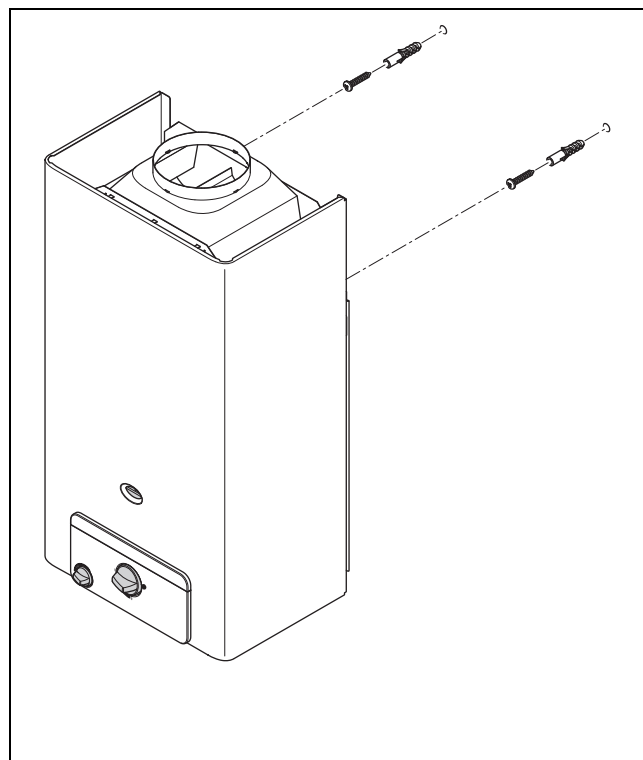
- Agganciare il prodotto come descritto.

Condizione: La capacità portante della parete non è sufficiente

- Provvedere in loco all'applicazione di un dispositivo di sospensione con sufficiente capacità portante. Utilizzare per tale operazione ad esempio un montante singolo o un'altra parete.
- Se non è possibile disporre di un dispositivo di sospensione di capacità portante sufficiente, non appendere il prodotto.

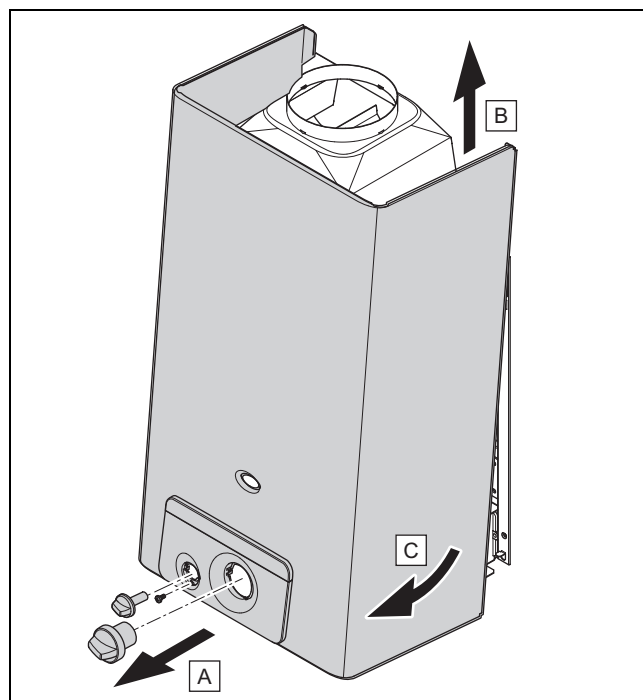
Condizione: Il materiale di fissaggio non è ammesso per la parete

- Appendere il prodotto con materiale di fissaggio consentito, messo a disposizione in loco, come descritto.



4. Praticare i fori per le viti di fissaggio ($\varnothing 8$) tenendo conto delle misure.
5. Per fissare il prodotto, utilizzare a seconda del luogo d'installazione, come materiale di fissaggio chiavi tiranti, ganci, viti o spinotti filettati.
6. Montare saldamente la parete posteriore del prodotto con materiali di fissaggio adatto alla parete.

4.6 Smontaggio/montaggio rivestimento del prodotto



5 Installazione



Pericolo!
Pericolo di morte per la fuoriuscita di gas!

Se il prodotto non è livellato, il raccordo del gas potrebbe perdere.

- ▶ Con una bolla accertarsi che il prodotto sia correttamente posizionato.



Pericolo!
Rischio di ustioni e/o danni a causa di un'installazione impropria e conseguente fuoriuscita di acqua!

Tensioni meccaniche nelle tubazioni di raccordo possono causare perdite.

- ▶ Montare le tubazioni di collegamento, senza tensioni.
- ▶ Se si utilizzano linee di collegamento in plastica per il raccordo dell'acqua calda e dell'acqua fredda, le temperature non devono superare i 95°C e la pressione massima deve essere pari a 1,0 MPa (10 bar).



Avvertenza!
Pericolo per salute a causa di impurità nell'acqua sanitaria!

Resti di guarnizioni, sporco o altri residui nelle tubazioni possono peggiorare la qualità dell'acqua sanitaria.

- ▶ Prima di installare il prodotto, sciacquare a fondo le tubazioni dell'acqua fredda e calda.



Precauzione!
Rischio di danni materiali causati dal controllo di tenuta gas.

I controlli di tenuta gas possono causare danni alla valvola del gas con una pressione di prova >11 kPa (110 mbar).

- ▶ Se durante i controlli di tenuta gas anche le tubazioni e la valvola del gas nel prodotto sono sotto pressione, utilizzare una pressione di prova max. di 11 kPa (110 mbar).
- ▶ Se non è possibile limitare la pressione di prova a 11 kPa (110 mbar), chiudere un rubinetto di intercettazione del gas installato a monte del prodotto prima del controllo di tenuta gas.
- ▶ Se durante i controlli di tenuta gas è stato chiuso un rubinetto di intercettazione del gas installato a monte del prodotto, ridurre la pressione nella tubazione del gas prima

di aprire questo rubinetto di intercettazione del gas.



Precauzione!
Rischio di danno materiale a causa delle modifiche ai tubi collegati!

- ▶ Deformare i tubi di raccordo solo se non sono ancora collegati al prodotto.

5.1 Avvertenze importanti per il funzionamento con gas liquido

Validità: Gas liquido

Il prodotto è stato impostato in fabbrica per funzionare con il gruppo gas indicato sulla targhetta del modello. Se si dispone di un prodotto per metano, esso deve essere trasformato per l'uso con gas liquido. A tal fine occorre un kit di conversione.

5.1.1 Pericolo di morte a causa di perdite nell'installazione sotto il livello del suolo

Il gas liquido si raccoglie a terra. Se il prodotto viene installato sotto il livello del terreno, in caso di perdite può verificarsi un accumulo di gas liquido. In questo caso esiste pericolo di esplosione.

- ▶ Assicurarsi che il gas liquido non possa fuoriuscire dal prodotto e dalla tubazione del gas.

5.1.2 Disaerazione del serbatoio del gas liquido

Se il serbatoio del gas liquido è disaerato in modo non corretto, possono esserci problemi di accensione.

- ▶ Prima di installare il prodotto, assicurarsi che il serbatoio del gas liquido sia disaerato correttamente.
- ▶ In caso di necessità, rivolgersi a chi ha riempito il gas o all'azienda fornitrice.

5.1.3 Utilizzo del tipo di gas corretto

Un tipo di gas non adatto può causare disattivazioni del prodotto per guasto. Inoltre, nel prodotto possono aversi rumori di accensione e combustione.

- ▶ Utilizzare esclusivamente il tipo di gas corrispondente a quello riportato sulla targhetta del modello.

5.2 Montaggio in un sistema solare

La temperatura di entrata non deve superare i 45 °C.

La temperatura dell'acqua calda non deve superare i 60 °C.

- ▶ Montare le valvole termostatiche a 3 vie.

6 Messa in servizio

5.3 Sequenza dell'installazione del raccordo

1. Installare il raccordo dell'acqua calda.
2. Installare il raccordo dell'acqua fredda.
3. Installare l'allacciamento del gas.

5.3.1 Installazione del raccordo dell'acqua fredda e calda



Precauzione!

Danni al prodotto a causa di una pressione dell'acqua eccessiva

Con una pressione dell'acqua ≥ 1 MPa (10 bar) si rischia di danneggiare il prodotto.

- ▶ Azionare il prodotto solo con una pressione dell'acqua che rientri nell'intervallo indicato (vedere Dati tecnici in appendice).

- ▶ Stabilire i collegamenti dell'acqua nel rispetto delle norme.

5.3.2 Installazione dell'allacciamento del gas - metano

Il prodotto deve essere impostato per il funzionamento a metano.

- ▶ Assicurarsi che il contatore del gas presente sia adatto alla portata necessaria.
- ▶ Montare la tubazione del gas rispettando le regole della tecnica riconosciute.
- ▶ Collegare il prodotto alla tubazione del gas nel rispetto delle regole della tecnica riconosciute.
- ▶ Rimuovere i residui dalla tubazione del gas soffiandola.
- ▶ Prima della messa in servizio sfiatare la tubazione del gas.

5.3.3 Installazione dell'allacciamento del gas - gas liquido

Validità: Gas liquido

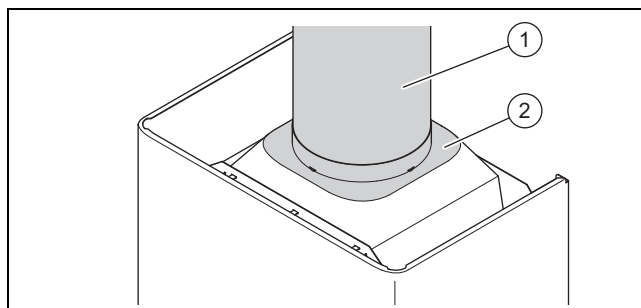
Il prodotto deve essere impostato per il funzionamento con gas liquido.

- ▶ Utilizzare una centralina del gas con una pressione fissa di 3 kPa (30 mbar) ed una portata di $\geq 0,8$ kg/h. Non utilizzare centraline del gas regolabili.
- ▶ Utilizzare solo un flessibile di collegamento idoneo per il gas liquido lungo ≤ 125 cm.
- ▶ Fissare le estremità del flessibile di collegamento con fascette stringitubo. Non utilizzare fili o altri oggetti appuntiti.
- ▶ Se il cavo di collegamento deve essere più lungo di 125 cm, utilizzare dei tubi di rame.
- ▶ Non collocare le bombole del gas in luoghi freddi.
- ▶ Non riscaldare la bombola del gas con fiamme o dispositivi elettrici.
- ▶ Non utilizzare bombole del gas danneggiate.

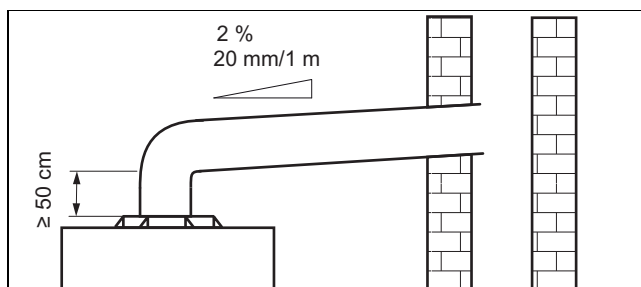
5.3.4 Controllo della tenuta della tubazione del gas

- ▶ Controllare con cura la tenuta di tutta la tubazione del gas.

5.4 Collegamento del tubo gas combustibili



- ▶ Collegare il prodotto con un tubo fumi con il diametro (→ Pagina 20) prescritto nei dati tecnici ad un impianto fumi con tiraggio naturale (camino).
- ▶ Inserire il tubo gas combustibili (1) nel raccordo del tubo fumi (2) del rompi tiraggio antivento.



- ▶ Collegare il tubo fumi nel tratto più corto con il camino.
 - Pendenza verso il prodotto: 2 %
 - Lunghezza parte verticale del tubo fumi: ≥ 50 cm
- Validità: Gas liquido
- Lunghezza parte orizzontale del tubo fumi: ≤ 2 m
 - Il tubo fumi non deve toccare la parete posteriore del camino.
- ▶ Non mettere fuori servizio il sensore fumi. Solo il servizio assistenza lo può rimettere in servizio.

6 Messa in servizio

6.1 Prima messa in servizio

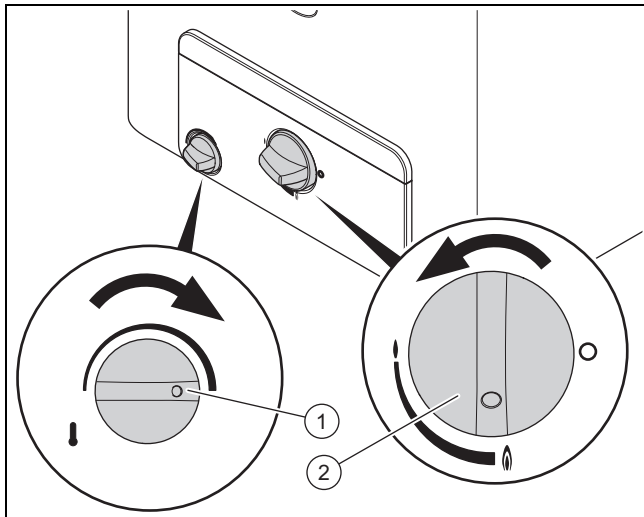
La prima messa in servizio deve essere eseguita da parte di un tecnico del servizio assistenza.

- ▶ Smontare il rivestimento del prodotto (→ Pagina 8).
- ▶ Inserire le batterie secondo le istruzioni per l'uso.
- ▶ Durante la messa in servizio procedere come indicato nella checklist in appendice.
Messa in servizio - Checklist (→ Pagina 18)

6.2 Controllo del funzionamento del sensore gas combustibili

Controllare il sensore fumi solo in relazione al corretto funzionamento, qualora siate un tecnico del servizio assistenza.

Se i fumi non possono fuoriuscire, poiché il tubo fumi o il camino sono bloccati o il vento forte li spinge indietro nel camino, il sensore fumi rileva un aumento della temperatura e fa sì che il prodotto si disinserisca.



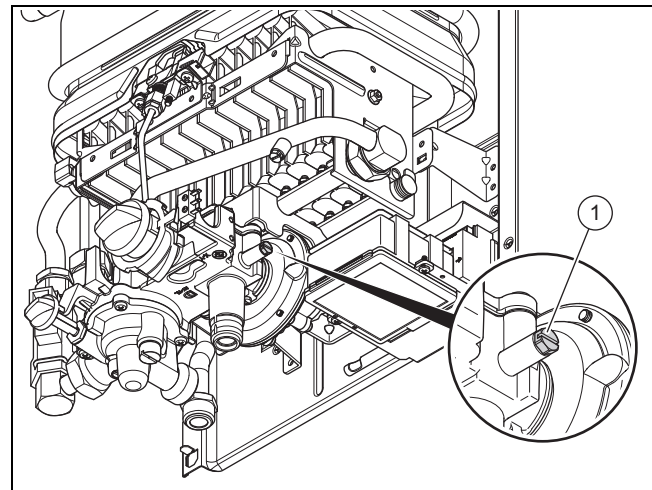
- ▶ Mettere in funzione il prodotto con il rivestimento montato.
- ▶ Ruotare il pulsante di regolazione della temperatura (1) fino al finecorsa in senso orario e il pulsante di regolazione della quantità di gas (2) fino al finecorsa in senso antiorario, per regolare la minore quantità d'acqua e la massima quantità di gas.
- ▶ Controllare la portata termica (→ Pagina 12) del prodotto ed eventualmente regolarla.
- ▶ Aprire un rubinetto dell'acqua calda.
- ▶ Lasciar funzionare il prodotto, fino al raggiungimento di un equilibrio termico (ca. 10 minuti).
- ▶ Chiudere il condotto dei fumi, ad es. con una serranda fumi. A tale proposito rispettare anche la documentazione allegata alla serranda fumi.
 - ◁ Il sensore gas combustibili deve interrompere automaticamente l'alimentazione di gas entro 2 minuti.
- ▶ Chiudere il rubinetto dell'acqua calda.
- ▶ Togliere la serranda fumi.
- ▶ Spegner il prodotto.
- ▶ Resettare il sensore fumi.
- ▶ Riaccendere il prodotto.

6.2.1 Pericolo di avvelenamento a causa della mancanza di un dispositivo di sorveglianza fumi

In condizioni sfavorevoli, i fumi possono raggiungere il locale d'installazione. In tal caso il dispositivo di sorveglianza fumi disinserisce il generatore termico. Se il dispositivo di sorveglianza fumi non è presente, il generatore termico continua a funzionare.

- ▶ Mai mettere fuori uso il dispositivo di sorveglianza fumi.

6.3 Controllo della pressione dinamica del gas



- ▶ Chiudere il rubinetto d'intercettazione del gas.
 - ▶ Rimuovere la vite di tenuta (1) dal nipplo di misurazione della valvola del gas.
 - ▶ Collegare un manometro al nipplo di misurazione della valvola del gas.
 - ▶ Aprire il rubinetto d'intercettazione del gas.
 - ▶ Mettere in funzione il prodotto secondo le istruzioni per l'uso.
 - ▶ Ruotare il pulsante di regolazione della temperatura (1) fino al finecorsa in senso orario e il pulsante di regolazione della quantità di gas (2) fino al finecorsa in senso antiorario, per regolare la minore quantità d'acqua e la massima quantità di gas.
 - ▶ Aprire un rubinetto dell'acqua calda.
 - ▶ Misurare la pressione dinamica del gas.
- Dati tecnici – potenza/carico (→ Pagina 20)

Condizione: Pressione dinamica del gas non nel campo ammesso



Pericolo!

Rischio di danni materiali e anomalie di esercizio a causa una pressione dinamica del gas errata!

Se la pressione dinamica del gas è al di fuori del campo ammesso, ciò può causare anomalie di esercizio e danni al prodotto.

- ▶ Non effettuare alcuna impostazione nel prodotto.
- ▶ Controllare l'installazione del gas.
- ▶ Non mettere in funzione il prodotto.

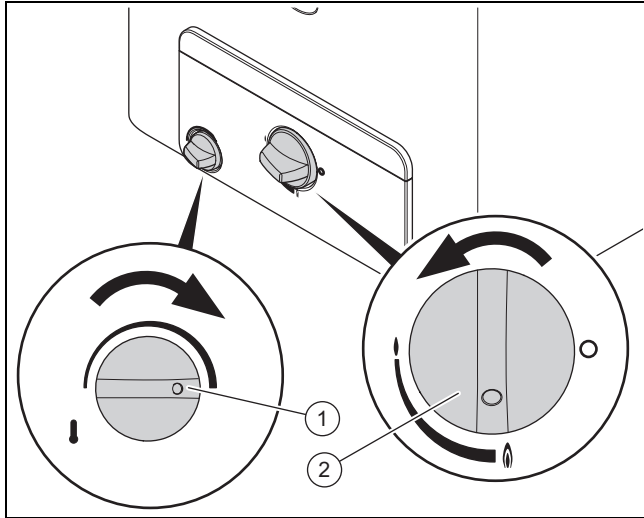
- ▶ Se non si riesce a risolvere il problema, informare il fornitore del gas.
- ▶ Chiudere il rubinetto d'intercettazione del gas.
- ▶ Rimuovere il manometro.
- ▶ Inserire la guarnizione sulla vite di tenuta.
- ▶ Avvitare di nuovo la vite di tenuta (1) sul nipplo di misurazione della valvola del gas.
- ▶ Aprire il rubinetto d'intercettazione del gas.
- ▶ Controllare la tenuta del raccordo di misurazione.

6 Messa in servizio

6.4 Controllo della portata termica

- ▶ Controllare la portata termica leggendo il valore relativo al flusso del gas sul contatore (metodo volumetrico) oppure controllando la pressione del bruciatore (metodo a pressione del bruciatore).

Metodo volumetrico



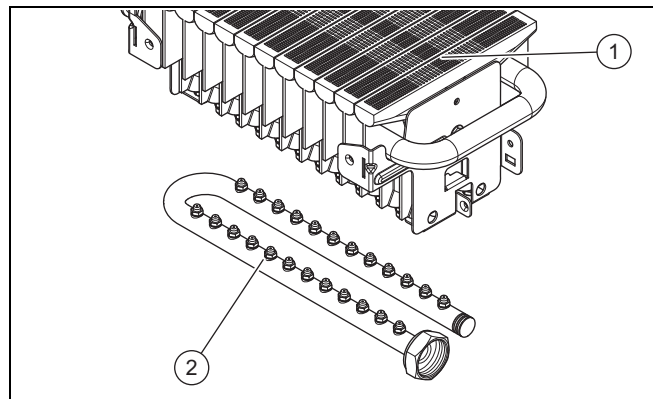
- ▶ Accertarsi che durante il controllo non vengano immessi gas secondari (ad es. miscugli gas liquido-aria) per la copertura del fabbisogno di picco. A tale proposito contattare l'ufficio di fornitura del gas competente.
- ▶ Accertarsi che durante il controllo non vengano utilizzati altri apparecchi a gas.
- ▶ Mettere in funzione il prodotto.
- ▶ Ruotare il pulsante di regolazione della temperatura (1) fino al finecorsa in senso orario, per ridurre la quantità d'acqua e impostare la massima temperatura dell'acqua.
- ▶ Ruotare il pulsante di regolazione della quantità di gas (2) fino al finecorsa in senso antiorario, per impostare la potenza massima del prodotto.
- ▶ Determinare il valore della portata gas necessaria alla portata termica nominale in base alle tabelle di regolazione del gas (→ Pagina 20).
- ▶ Annotare lo stato del contatore del gas.
- ▶ Prelevare acqua calda con il rubinetto dell'acqua calda completamente aperto, in modo che scorra la quantità d'acqua nominale (→ Pagina 20).
- ▶ Dopo ca. 5 minuti di funzionamento continuo del prodotto leggere il valore relativo alla portata del gas sul contatore e confrontarlo con il valore della portata del gas alla portata termica nominale nelle tabelle di regolazione del gas (→ Pagina 20).



Avvertenza

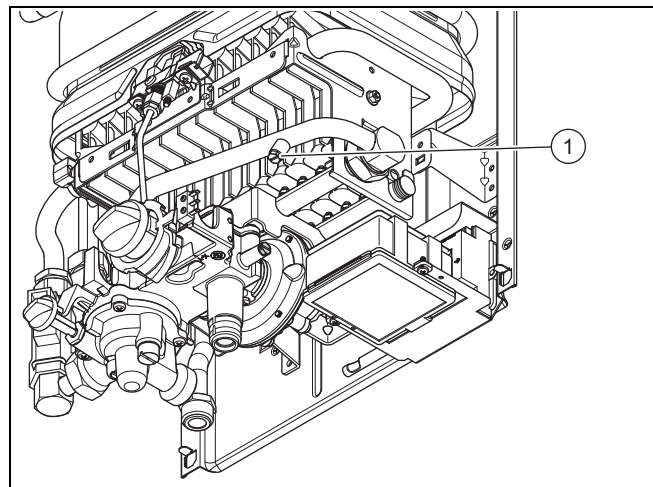
Sono ammessi scostamenti del $\pm 5\%$.

Condizione: Lo scostamento è superiore al $\pm 5\%$



- ▶ Smontare il bruciatore. (→ Pagina 14)
- ▶ Smontare il gruppo portaugelli. (→ Pagina 14)
- ▶ Controllare se nel gruppo portaugelli (2) del bruciatore (1) è inserito correttamente, confrontando le marcature sul gruppo portaugelli con i dati nelle tabelle di regolazione del gas (→ Pagina 20).
- ▶ Se non è inserito il gruppo portaugelli corretto, contattare il Servizio Assistenza. Non mettere in funzione il prodotto.
- ▶ Se è inserito il gruppo portaugelli corretto, procedere con i passi successivi.
- ▶ Pulire il bruciatore. (→ Pagina 15)
- ▶ Rimontare il componente del bruciatore in sequenza inversa.
- ▶ Ripetere il controllo della portata termica.
- ▶ Se lo scostamento è ancora superiore a $\pm 5\%$, contattare il Servizio Assistenza.

Metodo a pressione del bruciatore



- ▶ Svitare la vite di tenuta dal tubo del gas (1).
- ▶ Collegare un manometro (passo almeno 10 kPa (0,1 bar)).
- ▶ Mettere in funzione il prodotto.
- ▶ Ruotare il pulsante di regolazione della temperatura fino al finecorsa in senso orario, per ridurre la quantità d'acqua e impostare la massima temperatura dell'acqua.
- ▶ Ruotare il pulsante di regolazione della quantità di gas fino al finecorsa in senso antiorario, per impostare la potenza massima del prodotto.

- ▶ Prelevare acqua calda con il rubinetto dell'acqua calda completamente aperto, in modo che scorra la quantità d'acqua nominale (→ Pagina 20).
- ▶ Leggere la pressione del bruciatore necessaria nelle tabelle di regolazione del gas (→ Pagina 20) e confrontare il valore con il relativo valore della tabella.

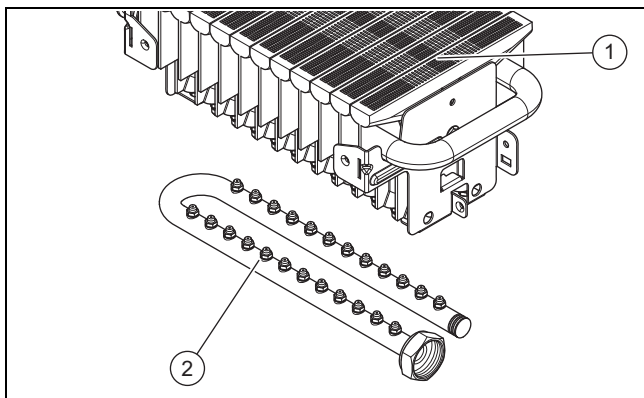


Avvertenza

Sono ammessi scostamenti del $\pm 10\%$.

- ▶ Rimuovere il manometro.
- ▶ Collocare la vite di tenuta sul gruppo portaugelli, serrare a fondo la vite e verificarne la tenuta.

Condizione: Lo scostamento è superiore al $\pm 10\%$



- ▶ Smontare il bruciatore. (→ Pagina 14)
- ▶ Smontare il gruppo portaugelli. (→ Pagina 14)
- ▶ Controllare se nel gruppo portaugelli (2) del bruciatore (1) è inserito correttamente, confrontando le marcature sul gruppo portaugelli con i dati nelle tabelle di regolazione del gas (→ Pagina 20).
- ▶ Se non è inserito il gruppo portaugelli corretto, contattare il Servizio Assistenza. Non mettere in funzione il prodotto.
- ▶ Se è inserito il gruppo portaugelli corretto, procedere con i passi successivi.
- ▶ Pulire il bruciatore. (→ Pagina 15)
- ▶ Rimontare il componente del bruciatore in sequenza inversa.
- ▶ Ripetere il controllo della portata termica.
- ▶ Se lo scostamento è ancora superiore a $\pm 10\%$, contattare il Servizio Assistenza.

6.5 Controllo del funzionamento e della tenuta del prodotto

1. Mettere in funzione il prodotto.
2. Controllare la tenuta dei componenti che conducono gas, dell'impianto fumi e delle tubazioni dell'acqua calda.
3. Controllare il corretto funzionamento di tutti i dispositivi di comando, regolazione e controllo.
4. Controllare che il condotto gas combusto sia installato in modo corretto e fissato in maniera stabile.
5. Verificare che il rivestimento del prodotto sia montato correttamente.

6.6 Consegna del prodotto all'utente

1. Spiegare all'utente il funzionamento e la posizione dei dispositivi di sicurezza.
2. Informare l'utente sull'uso del prodotto. Rispondere a tutte le sue domande.
3. Istruire l'utente in particolar modo su tutte le indicazioni per la sicurezza che questi deve rispettare.
4. Informare l'utente sulla necessità di effettuare una ispezione e manutenzione del prodotto nel rispetto degli intervalli previsti.
5. Consegnare all'utente tutte le istruzioni e i documenti del prodotto perché li conservi.
6. Informare l'utente sulle misure prese relative all'alimentazione dell'aria comburente e al condotto fumi ed informarlo che non deve modificarle in alcun modo.

7 Ispezione e manutenzione

- ▶ Eseguire una ispezione e una manutenzione annuale. A seguito dei risultati dell'ispezione può essere necessaria una manutenzione anticipata.

Interventi di ispezione e manutenzione – panoramica (→ Pagina 18)

7.1 Fornitura di pezzi di ricambio

I componenti originali del prodotto sono stati certificati dal produttore nell'ambito del controllo conformità. Se, durante gli interventi di manutenzione o riparazione, utilizzate altri pezzi non certificati o non ammessi, la conformità del prodotto potrebbe non risultare più valida ed il prodotto stesso non soddisfare più le norme vigenti.

Consigliamo vivamente l'utilizzo di ricambi originali del produttore, al fine di garantire un funzionamento del prodotto senza guasti e in sicurezza. Per ricevere informazioni sui ricambi originali disponibili rivolgetevi all'indirizzo indicato sul retro delle presenti istruzioni.

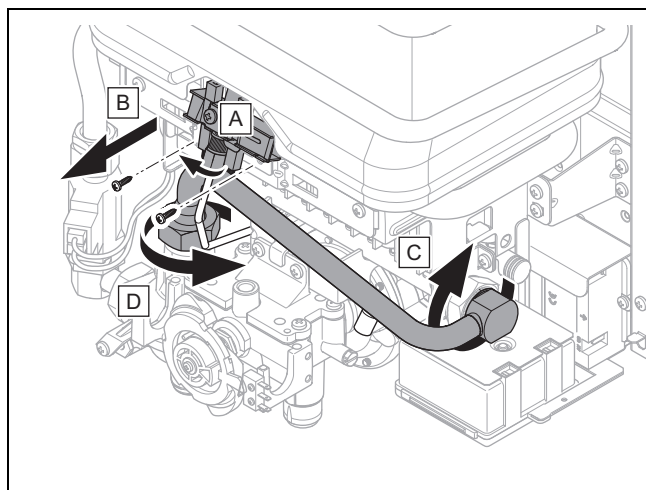
- ▶ In caso di bisogno di parti di ricambio per manutenzioni o riparazioni, utilizzare esclusivamente parti di ricambio originali per il prodotto.

7.2 Svuotamento del prodotto

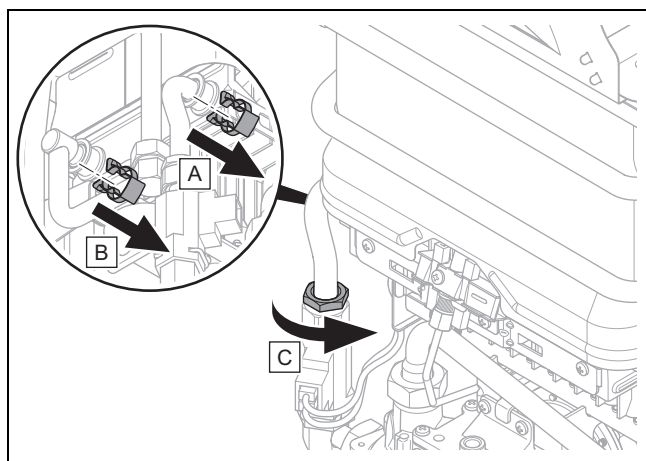
1. Chiudere il rubinetto di intercettazione dell'acqua fredda di cantiere.
2. Aprire tutti i rubinetti dell'acqua calda.
3. Con un attrezzo idoneo staccare il flessibile dell'acqua fredda sul prodotto.
4. Far fuoriuscire del tutto l'acqua dal prodotto.
5. Chiudere tutti i rubinetti dell'acqua calda.
6. Serrare nuovamente il flessibile dell'acqua fredda sul prodotto.

7 Ispezione e manutenzione

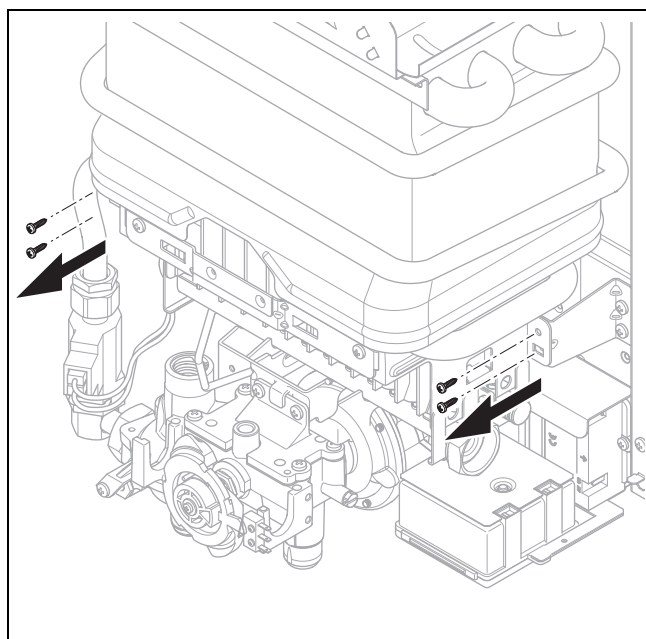
7.3 Smontaggio bruciatore



1. Rimuovere le due viti sull'unità di accensione.
2. Allentare i due dadi per raccordi sul tubo del gas.



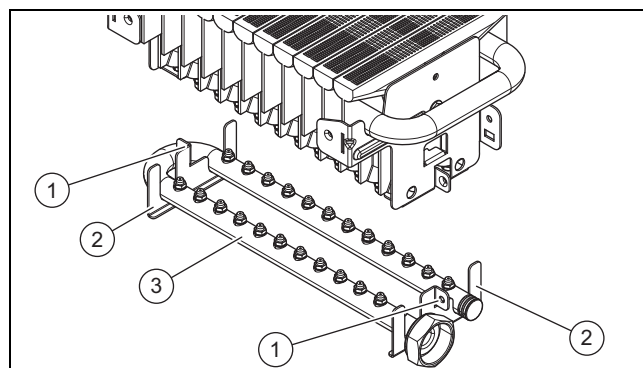
3. Togliere i due morsetti.
4. Svitare il dado di raccordo sul raccordo dell'acqua fredda.



5. Rimuovere le quattro viti sulle lamiere di ritegno laterali del bruciatore.

6. Sollevare un po' il bruciatore ed estrarlo con cautela in avanti.

7.4 Smontaggio gruppo portaugelli



1. Rimuovere le due viti (1).
2. Rimuovere le clip (2).
3. Controllare che gruppo portaugelli (3) non sia danneggiato o sporco.
4. Se necessario, pulire o sostituire gli elementi sporchi o danneggiati.

7.5 Smontaggio dello scambiatore di calore



Avvertenza!

Rischio di danni a persone e cose a causa di limitatori della temperatura di sicurezza danneggiati

Se il limitatore della temperatura di sicurezza è danneggiato, il bruciatore rimane inserito anche senza portata d'acqua.

- Sincerarsi che il limitatore della temperatura di sicurezza non venga danneggiato durante le operazioni di smontaggio e montaggio.

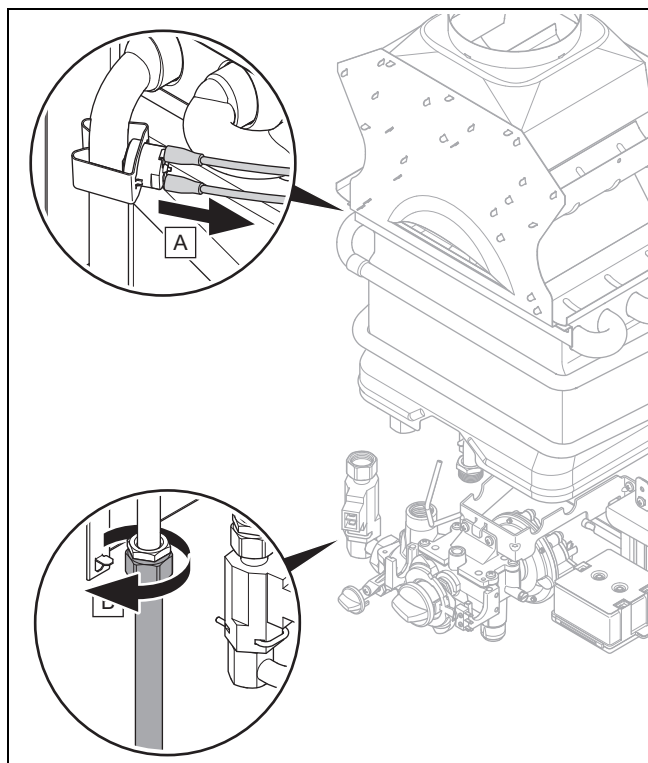


Precauzione!

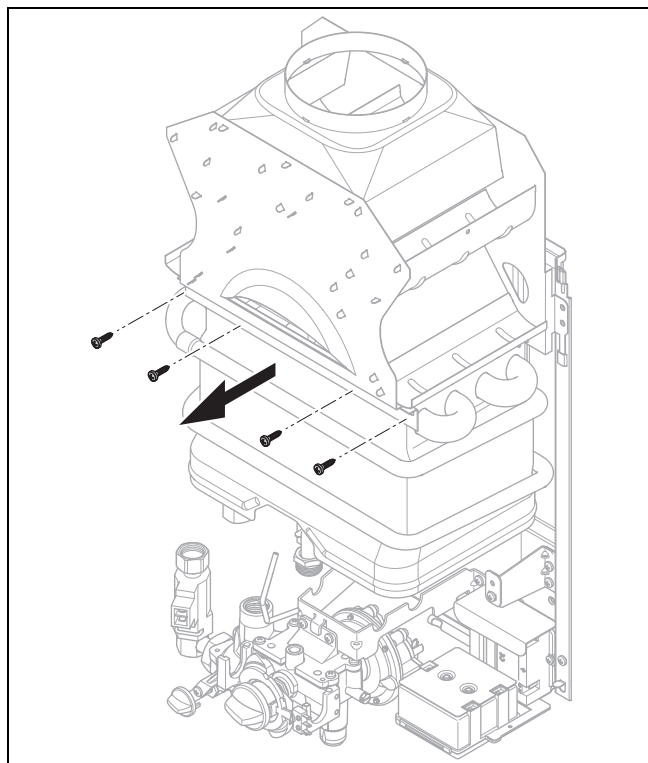
Rischio di danni materiali a seguito di danneggiamento dello scambiatore di calore!

I danneggiamenti prodotti durante il montaggio e lo smontaggio dello scambiatore di calore causano un'usura anticipata.

- Durante il montaggio e lo smontaggio accertarsi che lo scambiatore di calore non venga danneggiato o piegato.
- Smontare lo scambiatore di calore nella sequenza indicata.

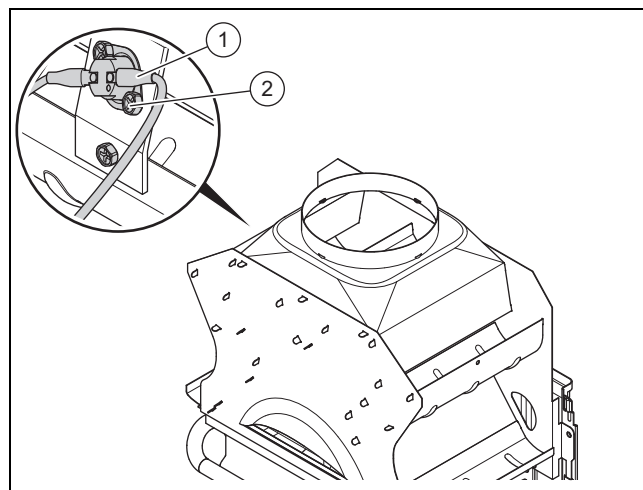


1. Rimuovere il limitatore di temperatura di sicurezza fissato con una graffa al tubo di collegamento, al di sopra dello scambiatore di calore.
2. Allentare il dado per raccordi sulla tubazione dell'acqua calda.



3. Rimuovere le 4 viti di fissaggio sul lato superiore dello scambiatore di calore.
4. Estrarre lo scambiatore di calore dalla parte anteriore.

7.6 Smontaggio sensore fumi



1. Svitare le due viti (2).
2. Staccare i due cavi (1) dal sensore fumi.
3. Controllare che il sensore fumi non sia danneggiato o sporco.
4. Se il sensore fumi non funziona più correttamente, allora sostituirlo con un ricambio originale del produttore.

7.7 Pulizia bruciatore

1. Rimuovere con cautela i residui di combustione con una spazzola in filo d'ottone dal bruciatore, senza danneggiare il bruciatore.
2. Pulire il gruppo portaugelli e le guide del bruciatore con un pennello morbido e soffiare via la polvere e la sporcizia, fuori dal locale di installazione, soffiando dall'esterno verso l'interno con aria compressa.
3. In caso di sporco più tenace lavare il bruciatore con saponata e risciacquare con acqua pulita.

7.8 Pulizia dello scambiatore di calore

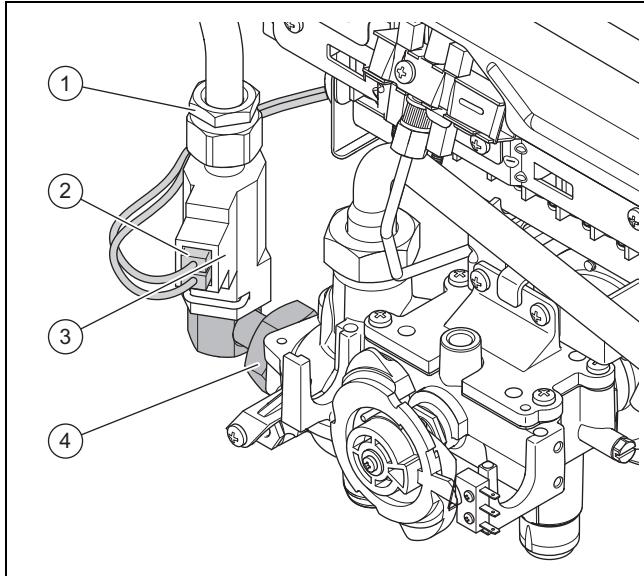
1. Sciacquare le lamelle dello scambiatore di calore con un getto d'acqua.
2. Rimuovere lo sporco più resistente dalle lamelle dello scambiatore di calore con una spazzola morbida.
 - Assicurarsi che le lamelle dello scambiatore di calore non si pieghino.
3. Rimuovere grasso e polvere eventualmente aggiungendo detergente sgrassante in un recipiente contenente acqua calda.
4. Rimuovere i depositi calcarei con un decalcificante normalmente in commercio seguendo la relativa documentazione.
5. Sciacquare lo scambiatore di calore sotto acqua corrente.

8 Soluzione dei problemi

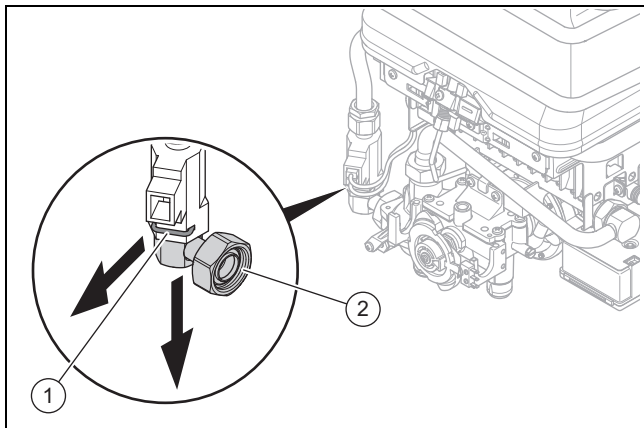
7.9 Riparazione dei danni al rivestimento dello scambiatore di calore

1. Riparare i danni più piccoli al rivestimento dello scambiatore di calore con una penna Supral.
2. Accertarsi che i punti danneggiati non presentino sedimenti e residui grassi.
3. Agitare bene la penna Supral prima dell'uso.
4. Applicare il materiale di rivestimento in uno strato sottile e uniforme.

7.10 Controllo del gruppo acqua



1. Sfilare il cavo (2) dal gruppo acqua (3).
2. Staccare i dadi di raccordo verso rubinetto dell'acqua (4) e bruciatore (1).
3. Estrarre il gruppo acqua.



4. Staccare la graffa (1).
5. Estrarre il raccordo dell'acqua fredda (2) dal gruppo acqua.
6. Controllare visivamente che il gruppo acqua non sia sporco e non presenti depositi calcarei. Se il gruppo acqua è sporco, pulirlo.
7. Verificare a vista che il filtro dell'acqua fredda nel rubinetto dell'acqua non sia sporco o intasato di calcare. Se il filtro dell'acqua fredda è sporco o intasato da calcare, rimuoverlo e pulirlo.
8. Inserire nuovamente il filtro dell'acqua fredda nel rubinetto dell'acqua.

9. Inserire il raccordo dell'acqua fredda nel gruppo acqua e fissare la graffa.
10. Inserire il gruppo acqua nel prodotto e serrare i dadi di raccordo verso rubinetto dell'acqua e bruciatore.
11. Innestare il cavo del sensore fumi e dell'unità di accensione sul gruppo acqua.
12. Controllare la tenuta del premistoppa. In caso di mancanza di tenuta del premistoppa sostituire il gruppo acqua.

7.11 Conclusione delle operazioni di ispezione e manutenzione

- ▶ Montare tutti gli elementi costruttivi in sequenza inversa.
- ▶ Montare il rivestimento del prodotto (→ Pagina 8).
- ▶ Mettere in funzione il prodotto.
- ▶ Controllare il corretto funzionamento di tutti i dispositivi di comando, regolazione e controllo e in particolare del sensore fumi (→ Pagina 11).
- ▶ Controllare la tenuta del prodotto e del condotto gas combustibili.
- ▶ Registrare ogni manutenzione eseguita.

8 Soluzione dei problemi

8.1 Riconoscimento ed eliminazione delle anomalie

- ▶ Per l'eliminazione dell'anomalia utilizzare la tabella in appendice.
- ▶ Se dopo il controllo sulla base della tabella il prodotto non funziona correttamente, per risolvere il problema rivolgersi ad un tecnico qualificato.
- ▶ Dopo ogni eliminazione di un'anomalia controllare il funzionamento del sensore gas combustibili.

9 Messa fuori servizio

- ▶ Ruotare il pulsante di regolazione della temperatura sulla temperatura minima e il pulsante di regolazione della quantità di gas in posizione "chiusa".
- ▶ Chiudere il rubinetto d'intercettazione del gas.
- ▶ Chiudere la valvola di intercettazione dell'acqua fredda.
- ▶ Svuotare il prodotto. (→ Pagina 13)

10 Riciclaggio e smaltimento

Smaltimento dell'imballo

- ▶ Smaltire gli imballi correttamente.
- ▶ Osservare tutte le norme vigenti.

11 Servizio assistenza tecnica

I Centri di Assistenza autorizzati Hermann Saunier Duval sono formati da tecnici qualificati e sono istruiti direttamente da Hermann Saunier Duval sui prodotti.

I Centri di Assistenza autorizzati Hermann Saunier Duval utilizzano inoltre solo ricambi originali.

Servizio assistenza tecnica 11

Contatti il Centro di Assistenza autorizzato Hermann Saunier
Duval più vicino chiamando il numero verde 800-233 625
oppure consultando il sito www.hermann-saunierduval.it

Appendice

A Messa in servizio - Checklist

Nr.	Operazione	Osservazione	Utensile necessario
1	Controllo della tenuta di tutto il percorso del gas	Esecuzione controllo visivo.	
2	Controllare la tenuta di tutto il percorso del gas	Utilizzo di spray per la ricerca di perdite o di un rilevatore di gas.	Spray per la ricerca di perdite/Rilevatore di gas
3	Messa in servizio del prodotto		
4	Controllo del funzionamento del sensore gas combustibili	Vedere capitolo "Controllo del funzionamento del sensore gas combustibili".	Serranda fumi
5	Misurazione tiraggio camino	Il tiraggio massimo non deve superare 20 Pa. Se il tiraggio è troppo elevato, è necessario ridurlo adottando apposite misure.	Apparecchio di misurazione per il tiraggio del camino
6	Controllo combustione	Controllo uscita di gas combustibili. Valore nominale per portata termica nominale: eseguire la misurazione solo dopo 10 Min. di funzionamento a carico nominale. – CO < 100 ppm	Specchietto Apparecchio di misurazione CO
7	Controllo della pressione dinamica del gas	Vedere capitolo "Controllo pressione dinamica del gas".	Tubo a U o manometro digitale
8	Spegnere e riaccendere il prodotto		
9	Regolazione funzionamento dell'acqua calda sanitaria		
10	Consegnare le istruzioni per l'uso al cliente		
11	Applicare sulla parte frontale del prodotto l'adesivo „Leggere le istruzioni per l'uso“ nella lingua dell'utente		

B Interventi di ispezione e manutenzione – panoramica



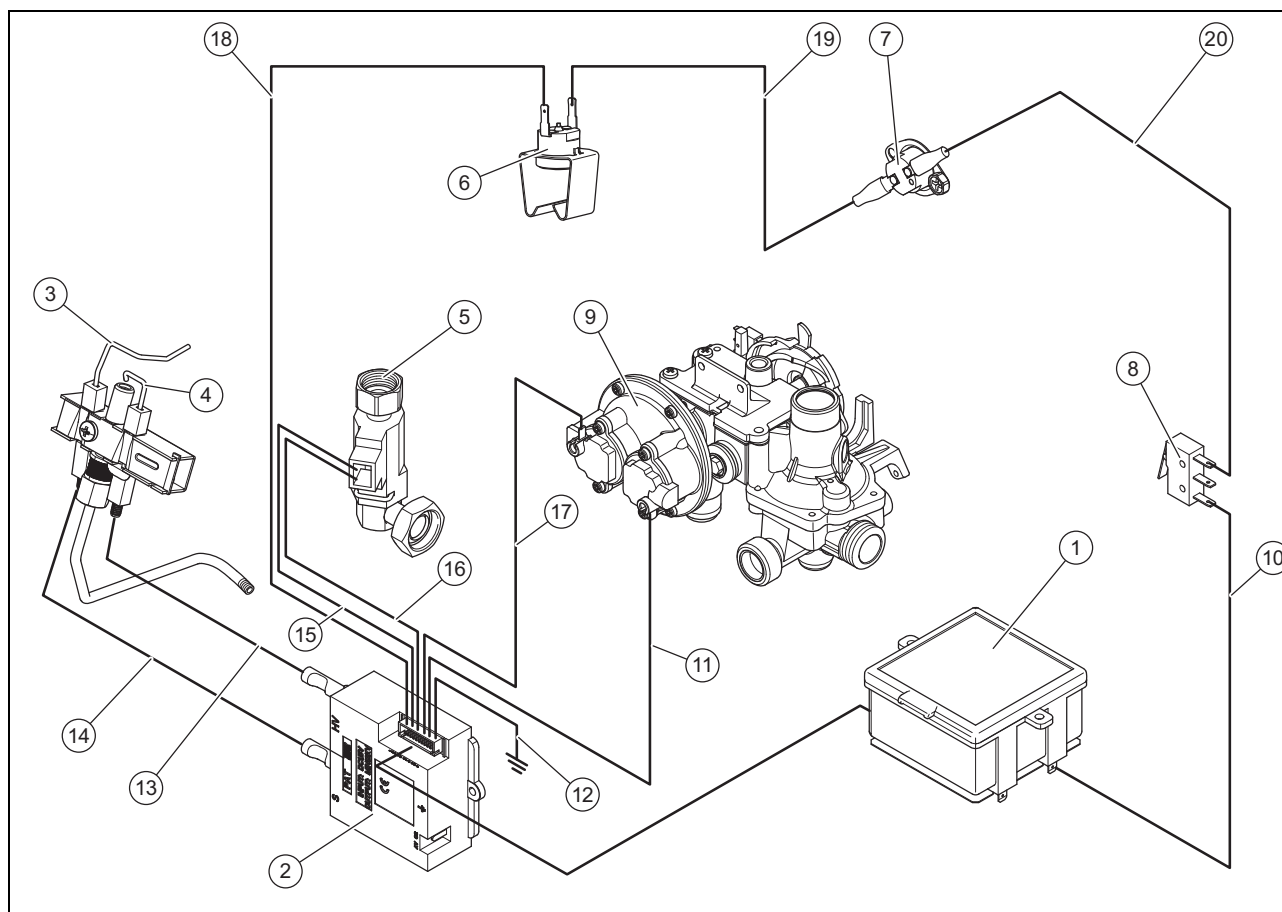
Avvertenza

La tabella seguente elenca le richieste del produttore relativamente alle ispezioni e manutenzioni da effettuare secondo gli intervalli minimi previsti. Se le norme e le direttive nazionali prevedono intervalli di ispezione e manutenzione inferiori, questi hanno precedenza.

Nr.	Interventi	Eseguire sempre	Eseguire se necessario
1	Chiudere l'alimentazione di gas.	X	
2	Smontare il rivestimento del prodotto.	X	
3	Eseguire un controllo visivo del sensore gas combustibili. Non devono essere visibili danneggiamenti o sporcizia sul sensore gas combustibili.	X	
4	Eseguire un controllo visivo del limitatore di temperatura di sicurezza. Non devono essere visibili danneggiamenti o sporcizia sul limitatore di temperatura di sicurezza.	X	
5	Svuotare il prodotto.		X
6	Smontare il gruppo bruciatore		X
7	Pulire il bruciatore e controllare l'eventuale presenza di danni.		X
8	Smontare lo scambiatore di calore.		X
9	Pulire lo scambiatore di calore e controllare l'eventuale presenza di danni.		X
10	Eseguire un controllo visivo degli elettrodi. Gli elettrodi non devono essere piegati o danneggiati. Sostituire gli elettrodi piegati o danneggiati.	X	
11	Controllare che gli elettrodi non presentino sedimenti. Eventualmente sostituire gli elettrodi.	X	
12	Controllare l'eventuale presenza di danni alla guarnizione del nipplo di misurazione. Sostituire le guarnizioni danneggiate.	X	

Nr.	Interventi	Eseguire sempre	Eseguire se necessario
13	Controllare il funzionamento del gruppo acqua.	X	
14	Rimontare lo scambiatore di calore e il bruciatore.		X
15	Aprire il rubinetto di intercettazione del gas e mettere in funzione il prodotto.	X	
16	Eseguire una prova di funzionamento del prodotto e della produzione di acqua calda.	X	
17	Controllare l'eventuale presenza di perdite nel prodotto dal lato del gas, dei fumi e dell'acqua calda. Se necessario risolvere il problema.	X	
18	Eseguire una misurazione del carico.	X	
19	Controllare la fiamma. Prestare attenzione in modo che le fiamme non raggiungano il vano dello scambiatore di calore.	X	
20	Mettere in corto circuito l'elettrodo di sorveglianza con il bruciatore creando un collegamento con la parte in metallo di un cacciavite tra l'elettrodo e il bruciatore. Il prodotto deve andare fuori esercizio. Rimuovere di nuovo il collegamento.	X	
21	Controllare il funzionamento del sensore fumi con un dispositivo di ritenuta dei fumi con serranda fumi.	X	
22	Eseguire il controllo visivo di tutti i tubi flessibili e del nipplo di misurazione.	X	
23	Verbalizzare la manutenzione eseguita e i valori misurati dei fumi.	X	
24	Montare il rivestimento del prodotto.	X	
25	Controllare lo stato generale del prodotto. Rimuovere gli imbrattamenti generici sul prodotto.	X	
26	Controllare che il prodotto non presenti eventuali fuoriuscite di gas dai rompi tiraggio antivento, con porte e finestre chiuse e rivestimento montato.	X	

C Schema elettrico



- | | | | |
|---|--------------------------|---|--|
| 1 | Contenitore batterie | 5 | Gruppo acqua bruciatore |
| 2 | Scatola di comando | 6 | Limitatore di temperatura di sicurezza |
| 3 | Elettrodo di rilevazione | 7 | Sensore gas combusti |
| 4 | Elettrodo di accensione | 8 | Microinterruttore |

Appendice

9	Valvola differenza di pressione (valvola del gas)	15	Cavo di allacciamento marrone
10	Cavo di allacciamento rosso	16	Cavo di allacciamento marrone
11	Cavo di allacciamento arancione	17	Cavo di allacciamento verde
12	Cavo di messa a terra giallo	18	Cavo di allacciamento marrone
13	Cavo di allacciamento nero	19	Cavo di allacciamento giallo
14	Cavo di allacciamento nero	20	Cavo di allacciamento rosso

D Dati tecnici

Dati tecnici – potenza/carico

	C 11/1 LI (H-IT)	C 11/1 LI (P/B-IT)	C 14/1 LI (H-IT)	C 14/1 LI (P/B-IT)
Potenza termica nominale (max.)	19,6 kW	19,6 kW	24 kW	22,1 kW
Portata termica nominale (max.)	22 kW	22 kW	27,2 kW	24,8 kW
Potenza termica (min.)	9,8 kW	9,3 kW	11,6 kW	10,3 kW
Portata termica (min.)	11 kW	10,5 kW	13 kW	11,5 kW
Rendimento	88,8 %	88,8 %	88,40 %	88,40 %
Pressione di allacciamento del gas G20	2 kPa (20 mbar)	2 kPa (20 mbar)	2 kPa (20 mbar)	2 kPa (20 mbar)
Pressione di allacciamento del gas G30	2,9 kPa (29,0 mbar)	2,9 kPa (29,0 mbar)	2,9 kPa (29,0 mbar)	2,9 kPa (29,0 mbar)
Pressione di allacciamento del gas G31	3,7 kPa (37,0 mbar)	3,7 kPa (37,0 mbar)	3,7 kPa (37,0 mbar)	3,7 kPa (37,0 mbar)
Valore di allacciamento gas per potenza termica massima G20	2,222 m³/h	2,222 m³/h	2,899 m³/h	2,899 m³/h
Valore di allacciamento gas per potenza termica massima G30	0,680 m³/h	0,680 m³/h	0,724 m³/h	0,724 m³/h
Valore di allacciamento gas per potenza termica massima G31	0,902 m³/h	0,902 m³/h	1,102 m³/h	1,102 m³/h
Pressione del bruciatore (min. - max.) G20	0,27 ... 0,99 kPa (2,70 ... 9,90 mbar)	0,27 ... 0,99 kPa (2,70 ... 9,90 mbar)	0,25 ... 1,12 kPa (2,50 ... 11,20 mbar)	0,25 ... 1,12 kPa (2,50 ... 11,20 mbar)
Pressione del bruciatore (min. - max.) G30	0,59 ... 2,59 kPa (5,90 ... 25,90 mbar)	0,59 ... 2,59 kPa (5,90 ... 25,90 mbar)	0,63 ... 2,6 kPa (6,30 ... 26,0 mbar)	0,63 ... 2,6 kPa (6,30 ... 26,0 mbar)
Pressione del bruciatore (min. - max.) G31	0,86 ... 3,4 kPa (8,60 ... 34,0 mbar)	0,86 ... 3,4 kPa (8,60 ... 34,0 mbar)	0,8 ... 3,3 kPa (8,0 ... 33,0 mbar)	0,8 ... 3,3 kPa (8,0 ... 33,0 mbar)
Numero ugelli del bruciatore	24	24	30	30
Raccordo del gas	1/2"	1/2"	1/2"	1/2"
Portata nominale	11 l/min	11 l/min	14 l/min	14 l/min
Portata (min.)	2,7 l/min	2,7 l/min	2,7 l/min	2,7 l/min
Pressione acqua (min.)	25 kPa (250 mbar)	25 kPa (250 mbar)	20 kPa (200 mbar)	20 kPa (200 mbar)
Pressione acqua (max.)	1 MPa (10 bar)	1 MPa (10 bar)	1 MPa (10 bar)	1 MPa (10 bar)
Temperatura acqua (max.)	60 °C	60 °C	60 °C	60 °C
Temperatura acqua (min.)	35 °C	35 °C	35 °C	35 °C
Diametro raccordo dell'acqua fredda	3/4"	3/4"	3/4"	3/4"
Diametro raccordo dell'acqua calda	1/2"	1/2"	1/2"	1/2"

	C 11/1 LI (H-IT)	C 11/1 LI (P/B-IT)	C 14/1 LI (H-IT)	C 14/1 LI (P/B-IT)
Portata massica fumi	11,62 ... 13,75 g/s	9,24 ... 11,06 g/s	15,64 ... 17,62 g/s	12,85 ... 14,72 g/s
Temperatura dei gas di scarico (min - max)	97,2 ... 138,0 °C	100,1 ... 152,3 °C	93,4 ... 152,5 °C	94,7 ... 137,3 °C

Dati tecnici – generali

	C 11/1 LI (H-IT)	C 11/1 LI (P/B-IT)	C 14/1 LI (H-IT)
Diametro raccordo fumi	110 mm	110 mm	130 mm
Raccordo fumi	B _{11BS}	B _{11BS}	B _{11BS}
Dimensioni dell'apparecchio, altezza	590 mm	590 mm	640 mm
Dimensioni dell'apparecchio, larghezza	310 mm	310 mm	380 mm
Dimensioni dell'apparecchio, profondità	220 mm	220 mm	225 mm
Dimensioni apparecchio incl. imballo, altezza	692 mm	692 mm	750 mm
Dimensioni apparecchio incl. imballo, larghezza	361 mm	361 mm	430 mm
Dimensioni apparecchio incl. imballo, profondità	270 mm	270 mm	285 mm
Peso, ca.	10,5 kg	10,5 kg	12,4 kg
Peso, incl. imballo	12 kg	12 kg	14 kg

	C 14/1 LI (P/B-IT)
Diametro raccordo fumi	130 mm
Raccordo fumi	B _{11BS}
Dimensioni dell'apparecchio, altezza	640 mm
Dimensioni dell'apparecchio, larghezza	380 mm
Dimensioni dell'apparecchio, profondità	225 mm
Dimensioni apparecchio incl. imballo, altezza	750 mm
Dimensioni apparecchio incl. imballo, larghezza	430 mm
Dimensioni apparecchio incl. imballo, profondità	285 mm
Peso, ca.	12,4 kg
Peso, incl. imballo	14 kg

Editore/Produttore**SDECCI SAS**

17, rue de la Petite Baratte – 44300 Nantes

Téléphone +33 24068 1010 – Fax +33 24068 1053



0020265735_01

0020265735_01 – 10.12.2018

Fornitore**Vaillant Group Italia S.p.A.**

Via Benigno Crespi 70 – 20159 Milano

Tel. +39 02 697 121 – Fax +39 02 697 12500

Assistenza clienti 800 233 625

info@hermann-saunierduval.it – www.hermann-saunierduval.it

© Questo manuale o parti di esso sono protette dal diritto d'autore e possono essere copiati o diffusi solo dietro consenso del produttore.

Con riserva di modifiche tecniche.