



POMPE DI CALORE FINO A 12 KW

ARIANEXT LITE M LINK

Pompa di calore inverter monoblocco aria/acqua per riscaldamento e raffrescamento



Nessun modulo idraulico interno

Tecnologia INVERTER



CLASSE DI EFFICIENZA ENERGETICA



- Pompa di calore inverter monoblocco aria/acqua per riscaldamento e raffrescamento.
- Altissima efficienza anche in climi rigidi.
- Sempre connessa grazie al light gateway di serie, con controllo remoto e monitoraggio dei consumi per una zona di temperatura.*
- Gestore di sistema Expert Control e sonda esterna per la termoregolazione inclusi di serie.
- Scatola elettrica (Light box) per remotare tutti i collegamenti dell'unità esterna, **installabile anche all'esterno**.
- Soluzione Plug and Play, basta aggiugnere un vaso d'espansione idoneo all'impianto.
- Accumulo inerziale e resistenza integrativa da 2 kW dedicati acquistabili come accessori optional.
- Accoppiabile a bollitore esterno per ACS.



POMPE DI CALORE FINO A 16,7 KW

ARIANEXT LITE M LINK

Pompa di calore inverter monoblocco aria/acqua per riscaldamento e raffrescamento



Nessun modulo idraulico interno

Tecnologia INVERTER



CLASSE DI EFFICIENZA ENERGETICA



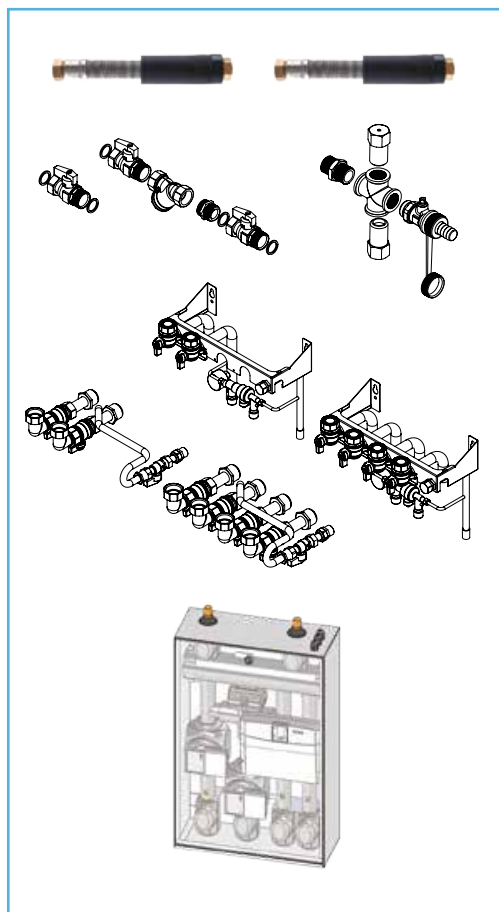
- Pompa di calore inverter monoblocco aria/acqua per riscaldamento e raffrescamento.
- Altissima efficienza anche in climi rigidi.
- Sempre connessa grazie al light gateway di serie, con controllo remoto e monitoraggio dei consumi per una zona di temperatura.*
- Gestore di sistema Expert Control e sonda esterna per la termoregolazione inclusi di serie.
- Scatola elettrica (Light box) per remotare tutti i collegamenti dell'unità esterna, **installabile anche all'esterno**.
- Soluzione Plug and Play, basta aggiugnere un vaso d'espansione idoneo all'impianto.
- Accumulo inerziale e resistenza integrativa da 2 kW dedicati acquistabili come accessori optional.
- Accoppiabile a bollitore esterno per ACS.

*per gestire più di una zona attraverso ChaffoLink sono necessari componenti aggiuntivi (v. pag. 23)

POMPA DI CALORE PER RISCALDAMENTO E RAFFRESCAMENTO

ARIANEXT LITE M LINK FINO A 12 KW	40 M LINK	50 M LINK	70 M LINK	70-T M LINK
1 ZONA				
Classe energetica riscaldamento 35 / 55 °C				
Codice	3069556	3069557	3069558	3069559
Prezzo senza Iva €	4.717,00	4.937,00	5.661,00	6.840,00

ARIANEXT LITE M LINK FINO A 16,7 KW	90-T M LINK	110-T M LINK
1 ZONA		
Classe energetica riscaldamento 35 / 55 °C		
Codice	3069560	3069561
Prezzo senza Iva €	8.176,00	8.428,00



ACCESSORI*	Codice	Prezzo senza Iva €
ACCESSORI DI SERIE		
Expert Control	-	-
Light Gateway per accedere ai servizi di connettività WIFI	-	-
Sonda esterna con fili	-	-
Light Box (scatola cablaggi)	-	-
ACCESSORI INSTALLAZIONE		
Tubi flessibili 1m	3078151	185,00
Tubi flessibili 3m	3078152	327,00
Tubi flessibili 10m	3078153	764,00
Kit exogel	3318771	187,00
Piedini antivibranti (2 pezzi)	3078097	164,00
Umidostato di sicurezza	3318925	188,00
Staffe per montaggio a parete (unità esterna)	3078101	109,00
Antivibranti per montaggio a parete (unità esterna) 4 pezzi	3078102	142,00
Kit by-pass differenziale regolabile **	3319002	99,00
Kit valvole e filtro	3083059	84,00
Gruppo di sicurezza idraulico 3/4	877085	33,00
Sifone 1"	877086	9,00
CKZ 30 HH (vaso espansione escluso) - classe C	3060531	944,00
CKZ 50 HH (vaso espansione escluso) - classe C	3060532	1.029,00
Resistenza integrativa 2 kW per CKZ HH	3078154	93,00
Vaso espansione 10 l coibentato per CKZ HH	3078155	115,00
Valvola a 3 vie per ACS o raffreddamento	3078156	98,00
ACCESSORI PER LA GESTIONE DI PIÙ ZONE DI TEMPERATURA CALDO/FREDDO		
MGM 2 zone caldo/freddo	3319114	1.680,00
Kit 2 zone caldo/freddo contiene: - valvola miscelatrice con isolamento - 2 pompe di zona + isolamenti - kit zone manager caldo/freddo - 2 sonde ritorno riscaldamento - S4	3319096	1.017,00
ACCESSORI ULTERIORI PER LA GESTIONE DI PIÙ ZONE DI TEMPERATURA CALDO/FREDDO		
Valvola miscelatrice con isolamento	3319077	207,00
Pompe di zona con isolamento	3319078	229,00
Sonda ritorno riscaldamento - S4	3024175	39,00

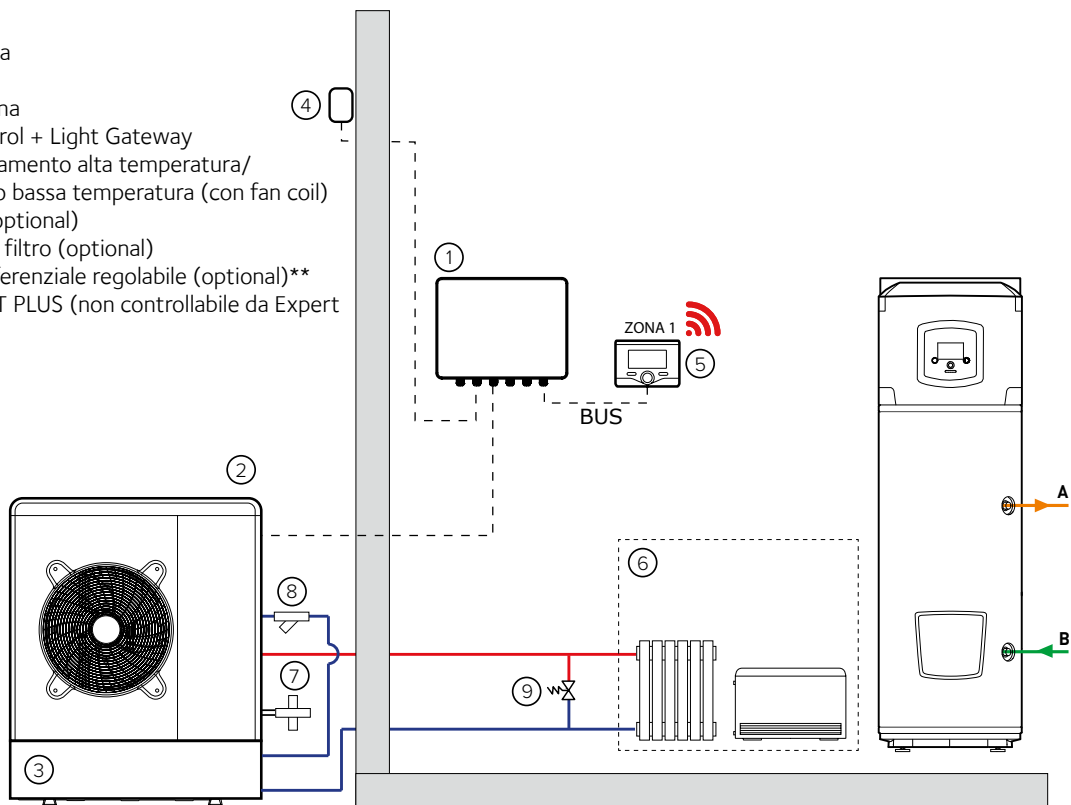
* per la lista completa degli accessori vedere a pag. 34

** da installare nel caso di impianti con valvole termostatiche su tutti i terminali o valvole di zona, al fine di garantire la minima portata di funzionamento.

SCHEMA D'INSTALLAZIONE

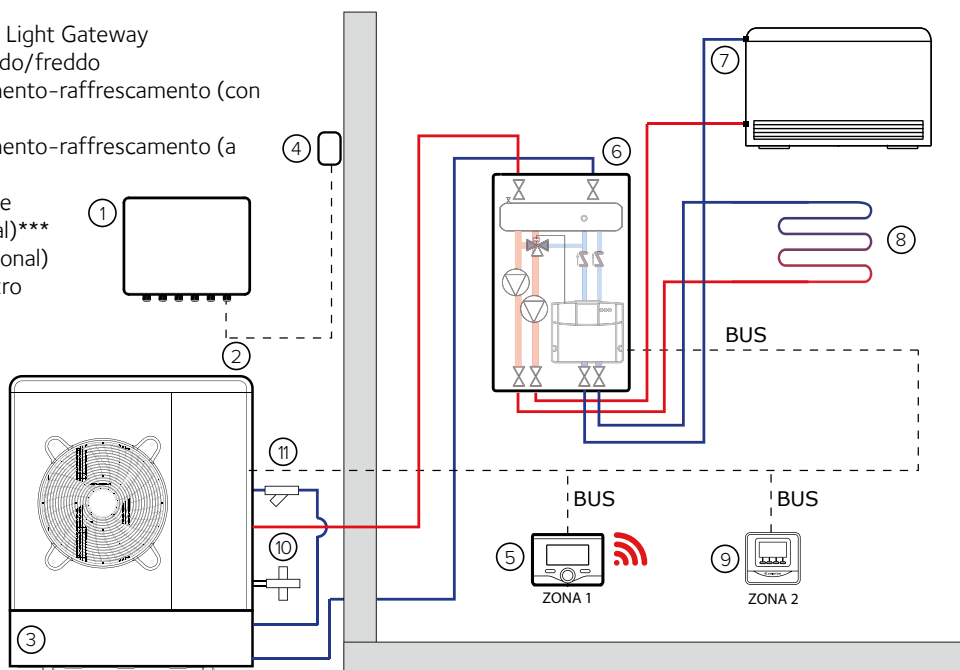
ARIANEXT LITE M LINK + AQUANEXT (SCALDACQUA A POMPA DI CALORE PER ACS)

1. Light box
2. Unità esterna
3. CKZ 30 HH
4. Sonda esterna
5. Expert Control + Light Gateway
6. Zona riscaldamento alta temperatura/
raffrescamento bassa temperatura (con fan coil)
7. Kit exogel (optional)
8. Kit valvole e filtro (optional)
9. By-pass differenziale regolabile (**)
10. AQUANEXT PLUS (non controllabile da Expert Control)



ARIANEXT LITE M LINK + MGM 2 ZONE CALDO/FREDDO

1. Light box
2. Unità esterna
3. CKZ 30 HH
4. Sonda esterna
5. Expert Control + Light Gateway
6. MGM 2 zone caldo/freddo
7. Zona 1 riscaldamento-raffrescamento (con fan coil)
8. Zona 2 riscaldamento-raffrescamento (a pavimento)
9. Sensore ambiente modulante (***)
10. Kit exogel (optional)
11. Kit valvole e filtro (optional)



*** per la gestione della seconda zona tramite Chaffolink, è necessario installare un ulteriore Expert Control al posto del sensore ambiente modulante.

CARATTERISTICHE TECNICHE

POMPA DI CALORE ARIA/ACQUA INVERTER MONOBLOCCO		40 M LINK	50 M LINK	70 M LINK	70-T M LINK	90-T M LINK	110-T M LINK
Potenza termica riscaldamento min/max (T aria 7 °C, T acqua 35/30)	kW	1,5/5,7	1,5/7,1	2,6/11	2,6/11	3,9/14	3,9/16,7
Potenza termica riscaldamento min/max (T aria 7 °C, T acqua 45/40)	kW	1,4/5,5	1,4/6,8	2,4/10,5	2,4/10,5	3,7/13,3	3,7/16
Potenza termica raffrescamento min/max (T aria 35 °C, T acqua 18/23)	kW	1,6/6,9	1,6/8,5	3,1/12	3,1/12	4,6/13,6	4,6/16,6
PERFORMANCE IN POMPA DI CALORE - RISCALDAMENTO							
Potenza termica nominale (T aria 7 °C, T acqua 35/30 °C) secondo EN 14511	kW	3,5	4,4	6,4	6,4	8,5	10,4
Potenza assorbita nominale (T aria 7 °C, T acqua 35/30 °C) secondo EN 14511	kW	0,69	0,88	1,28	1,28	1,66	2,08
Cop nominale (T aria 7 °C, T acqua 35/30 °C) secondo EN 14511		5,11	5,02	5	5	5,10	5
Potenza termica nominale (T aria 7 °C, T acqua 45/40 °C) secondo EN 14511	kW	3,25	4,12	6,0	6,0	8,16	9,9
Potenza assorbita nominale (T aria 7 °C, T acqua 45/40 °C) secondo EN 14511	kW	0,87	1,11	1,667	1,667	2,1	2,6
Cop nominale (T aria 7 °C, T acqua 45/40 °C) secondo EN 14511		3,74	3,71	3,6	3,6	3,93	3,75
Potenza termica nominale (T aria -7 °C, T acqua 35/30 °C) secondo EN 14511	kW	4,09	5	7	7	9,1	11
Potenza assorbita nominale (T aria -7 °C, T acqua 35/30 °C) secondo EN 14511	kW	1,25	1,65	2,26	2,26	2,80	3,49
Cop nominale (T aria -7 °C, T acqua 35/30 °C) secondo EN 14511		3,27	3,06	3,1	3,1	3,25	3,15
T mandata min/max in pompa di calore	°C	20 / 60	20 / 60	20 / 60	20 / 60	20 / 60	20 / 60
T mandata max con resistenze integrative	°C	70	70	70	70	70	70
T aria max/min per funzionamento in pompa di calore	°C	-20 / 35	-20 / 35	-20 / 35	-20 / 35	-20 / 35	-20 / 35
PERFORMANCE IN POMPA DI CALORE - RAFFRESCAMENTO							
Potenza termica nominale (T aria 35 °C, T acqua 18/23 °C) secondo EN 14511	kW	4,8	5,87	7,5	7,5	10,55	12,5
Potenza assorbita nominale (T aria 35 °C, T acqua 18/23 °C) secondo EN 14511	kW	0,9	1,2	1,5	1,5	2,17	2,74
EER nominale (T aria 35 °C, T acqua 18/23 °C) secondo EN 14511		5,35	4,89	5	5	4,86	4,56
Potenza termica nominale (T aria 35 °C, T acqua 7/12 °C) secondo EN 14511	kW	4	5,05	7,2	7,2	9,05	11
Potenza assorbita nominale (T aria 35 °C, T acqua 7/12 °C) secondo EN 14511	kW	1,17	1,6	2,29	2,29	2,87	3,75
EER nominale (T aria 35 °C, T acqua 7/12 °C) secondo EN 14511		3,42	3,16	3,14	3,14	3,15	2,93
T mandata min/max	°C	7 / 23	7 / 23	7 / 23	7 / 23	7 / 23	7 / 23
T aria max/min in pompa di calore	°C	43 / 10	43 / 10	43 / 10	43 / 10	43 / 10	43 / 10
DATI ERP							
Potenza sonora unità esterna	dB(A)	57	59	61	61	63	63
Rendimento stagionale (clima medio, HT)	%	127	130	128	128	129	132
Rendimento stagionale (clima medio, LT)	%	179	176	178	178	189	189
Potenza assorbita annua (HT)	kWh/anno	2949	3647	4706	4706	5876	7069
DATI F-GAS UNITÀ ESTERNA		40 M EXT	50 M EXT	70 M EXT	70-T M EXT	90-T M EXT	110-T M EXT
Tipo refrigerante		R-410A	R-410A	R-410A	R-410A	R-410A	R-410A
Carica refrigerante	g	1880	1880	2770	2770	3900	3900
GWP		2088	2088	2088	2088	2088	2088
CO ₂ equivalenti	t	3,9	3,9	5,8	5,8	8,1	8,1